

このたびはお買い上げいただきありがとうございます。
ご使用になる前にこの組立説明書をお読みの上、正しくご使用ください。
また、本書はいつでもご覧いただけるように大切に保管してください。

組立前の注意



2人以上で組立作業を行ってください。
ケガをしたり商品を破損する原因になります。

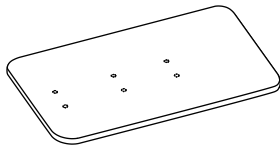
- 組立は、床に布やカーペットを敷いた上で行ない、商品や床、既存の家具等に傷がつかないようにご注意ください。
- 部屋の中でコンセントの位置及び、家具の引出し、扉等の開閉に支障がないことを確認してください。
- 組立が終わりましたらもう一度各部にがたつきがないか、ネジ等がしっかり締まっているかを確認してください。
- ネジ・ボルト等をナットにネジ込む時は、ネジ山どうしが正しくかみ合うようにまっすぐ差し込み、軽く回して回すことを確認してネジ込んでください。
- ネジ・ナット等の締めすぎによって、材料を傷める場合があります。
ネジ・ナット等は少しずつ均等に締めるようにしてください。
- 使用中、ネジ等の緩みによるガタツキが生じた場合は、早急に締め付けを行ってください。
- 天災などの不可抗力や、お客様の取り扱いまたは組立上の不注意による破損などは、保証しかねますのでご了承ください。
- 万一、お届けした商品に「ツン」とした臭気や塗料の臭いを感じられましたら、一週間程度空気の入替えをするなどして部屋の換気をおすすめします。
- 肌の弱い人は木材の接着剤など(ホルムアルデヒド)が残っている場合、アレルギー症状を起こす場合がありますので換気を十分にしてお取り除いてください。
- 天板のある商品は上に乗ったり、踏台として使用しないでください。
- 天然木を使用している商品は、多少木柄や色が違うことがあります。

使用上の注意

- テーブルを激しく動かしたり、押して遊んだりしないでください。
破損や転倒でケガをする恐れがあります。
- 乱暴な取扱いはしないでください。安定性が低下する恐れがあります。
- 天板の耐荷重は20kgです。対荷重以上の物を載せて使用すると、破損や事故の原因となります。
- 物を載せた状態で、操作をしないでください。怪我や破損の原因になります。
- 天板に熱いお茶など高温の物は置かないでください。破損や変形の原因になります。
- テーブルに寄りかかったり、腰かけたりしないでください。怪我や事故、破損の原因になります。
- テーブルを支えにして歩かないでください。怪我や事故、破損の原因になります。
- 電動ベッドに設置して使用する際は、ベッドとテーブルの間に体をはさまないように注意してください。
破損や事故の原因となります。

部品明細

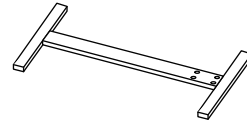
※組立を行う前に、次の部品が揃っているかお確かめください。
(商品によって各部品のデザイン形状はイラストと異なる場合があります。)



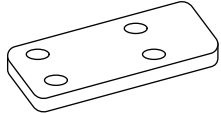
天板×1



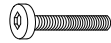
昇降パーツ×1



脚フレーム×1



固定プレート×1



組立ネジ(大)×4



組立ネジ(小)×6



ワッシャー×4



六角レンチ×1

組立順序

商品によっては各部品のデザイン形状は異なる
場合がありますが組立方法は同じです。

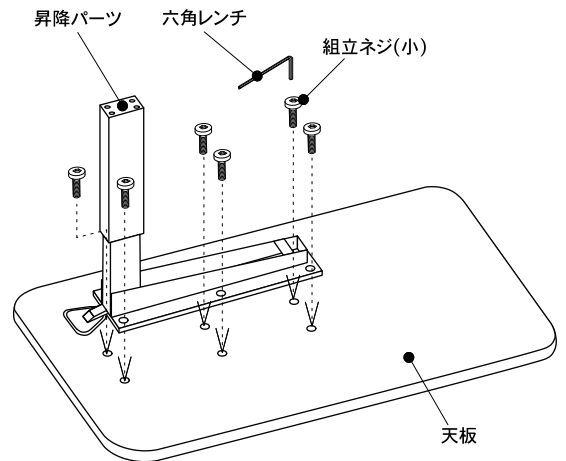
1

天板に昇降パーツを組立ネジ(小)で取り付け、
六角レンチで組み付けてください。
※締め付けトルク参考値：2.9～3.9N・m(30～40kgf・cm)



注意

電動工具(電動ドライバー等)を使用しないで
ください。過剰トルクで締め付けると天板、
ネジの破損の原因になります。
(ネジの締め付け摩擦熱により焼き付けが発生し、
締め付け・取り外しができなくなる可能性が
あります。)



2

昇降パーツのネジ穴と、脚フレームのネジ穴を合わせ、ワッシャー、固定プレートを通した組立ネジ(大)を六角レンチで組み付けてください。
※締め付けトルク参考値：2.9~3.9N・m(30~40kgf・cm)



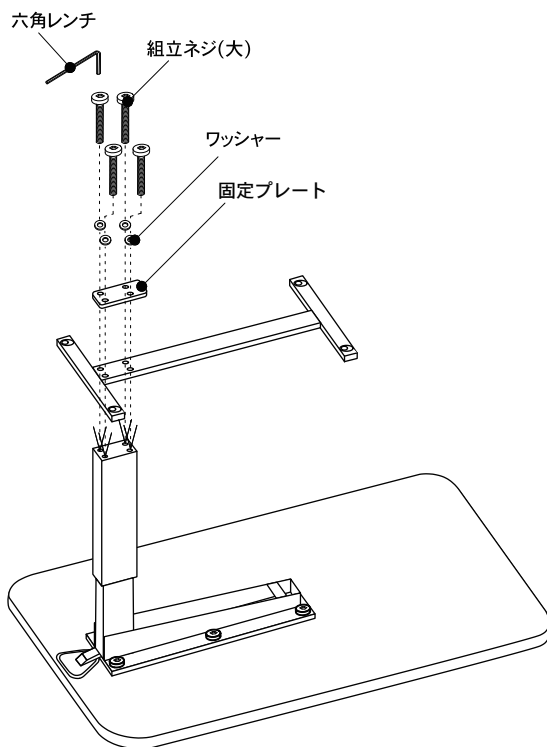
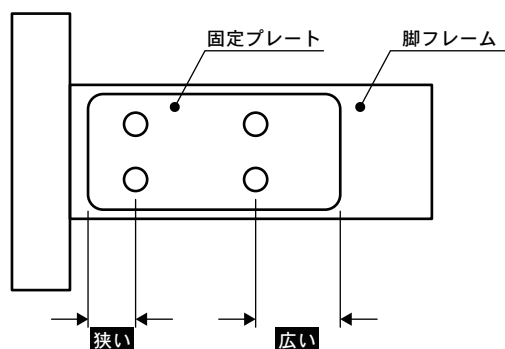
注意

電動工具(電動ドライバー等)を使用しないでください。過剰トルクで締め付けるとネジ、脚フレームの破損の原因になります。
(ネジの締め付け摩擦熱により焼き付けが発生し、締め付け・取り外しができなくなる可能性があります。)



注意

固定プレートには向きがあります。組み立てる向きを間違えると商品を破損する原因になります。



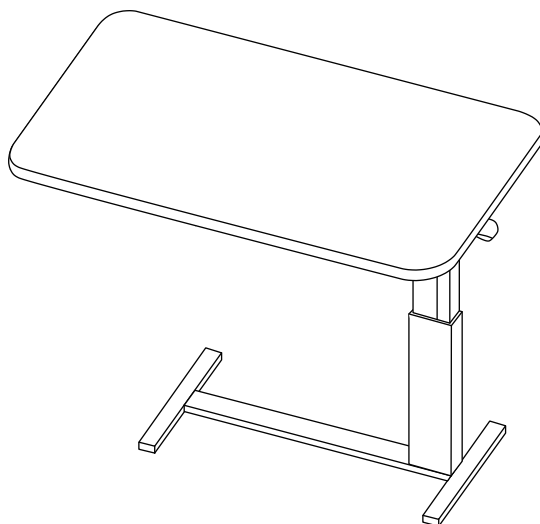
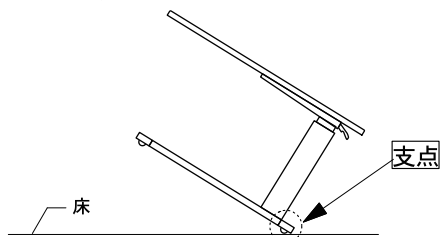
3

全体を起こして完成です。



注意

テーブルを起こすときは右図のように脚を支点にして起こさないでください。商品や床の破損、ケガをする原因になります。

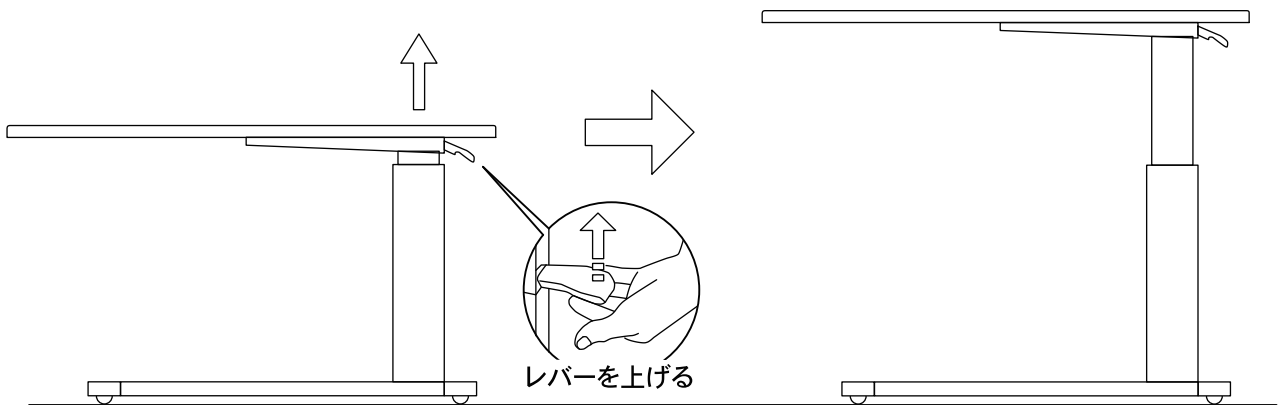


昇降方法

※物を載せた状態で、テーブルの上げ/下げをしないでください。

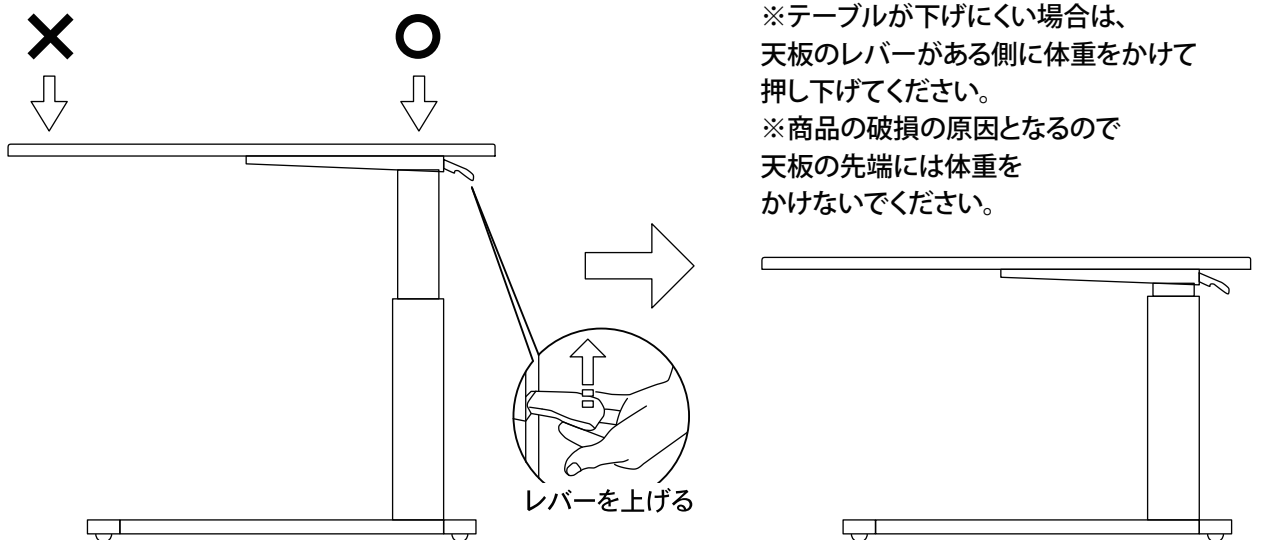
A テーブルの上げ方

高さ調節レバーを上を上げながら、天板を軽く引き上げます。
任意の位置で、レバーから手を離してください。



B テーブルの下げ方

片手を天板の上に軽く置き、もう片方の手でレバーを上を上げ、天板を下に押し下げます。
任意の位置で、レバーから手を離してください。



※テーブルが下げにくい場合は、
天板のレバーがある側に体重をかけて
押し下げてください。
※商品の破損の原因となるので
天板の先端には体重を
かけないでください。

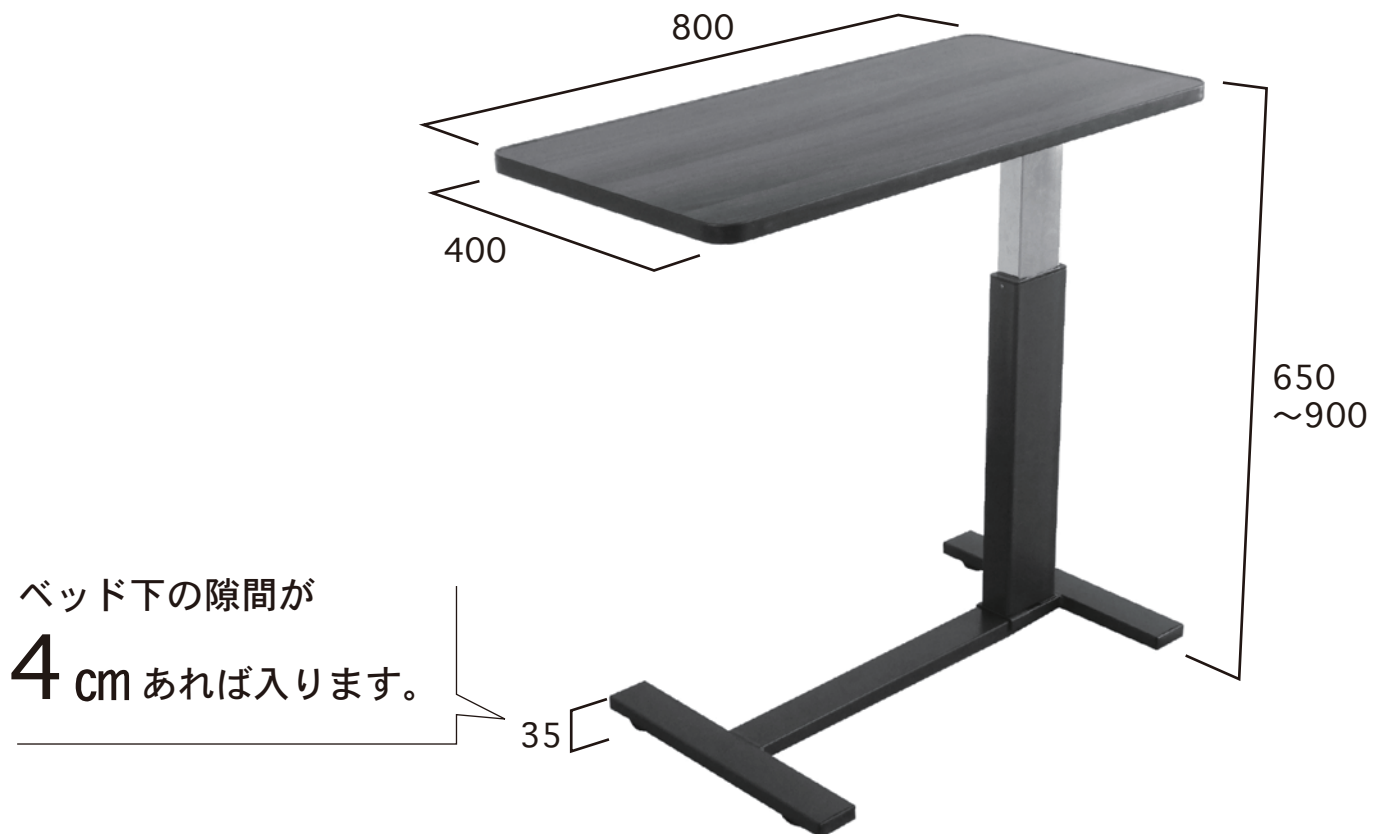


注意

ご使用になる前に、天板がぐらついたり、
上下に動かないことを確認してください。
不安定な状態で使用されますと破損や事故、
怪我の原因になります。

テーブル寸法

(単位：mm)

**材質**

天板：合成樹脂化粧繊維板 (メラミン)

フレーム：スチール

仕様

天板高さ無段階調整 (ガス圧式)

キャスター付き

天板の耐荷重

20kg