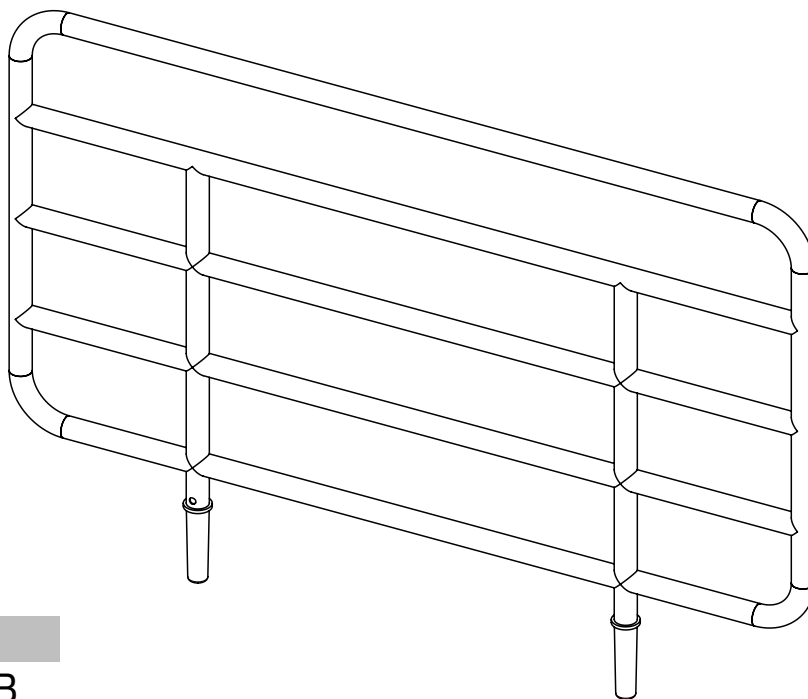


グランツ製 在宅介護用電動ベッド専用

取扱説明書 サイドレールR DB

保管用



●サイドレール SR-01R DB

このたびは、サイドレールをお買い上げいただき、まことにありがとうございました。
本製品をお使いになる前に、必ずこの「取扱説明書」をよくお読みいただき、正しくご使用いただきますようお願いいたします。

- この「取扱説明書」はお読みになった後も、いつでも見られる場所に大切に保管してください。
- 改良などによりこの「取扱説明書」の内容と一部異なる場合があります。
- 製品を他の人に譲渡される場合は、この「取扱説明書」も一緒にお渡してください。
- ご不明な点がありましたら、お買い上げの販売店までお問い合わせください。

【販売店または、専門業者の方へのお願い】
この「取扱説明書」は必ず療養される方か介護される方へお渡してください。

使用目的

●このサイドレールは、ベッドサイドに取り付けて使用し、ベッドをご使用されている方の転落防止および寝具の落下をふせぐことを目的としています。

もくじ


■ 使用目的／もくじ	1
■ 安全上のご注意	2~4
■ 各部のなまえ／開梱と部品の確認	5
■ 組み合わせ	6
■ 取り付け.....	7
■ 定期点検とお手入れ／仕様	8
■ 保証とアフターサービス	9
■ 保証書	裏表紙


安全上のご注意

※ご使用前に、この「安全上のご注意」をよくお読みいただき、正しくお使いください。


※ここに示した注意事項は、製品を安全に正しくお使いいただくため、また、ご利用者様や他の人々へ危害や損害を未然に防止するためのものです。注意事項は、危害や損害の大きさと切迫の程度を明示するために、誤った取扱いをすると生じることが想定される内容を、「警告」「注意」の2つに区分してます。


いずれも安全に関する重要な内容ですので必ず守ってください。

 **警告** 人が生命にかかわるけがまたは重傷を負う可能性が想定される内容

 **注意** 人が傷害を負う可能性及び物的損害の発生が想定される内容

絵表示
の例：

 記号は、行為を**強制**したり**指示**したりするものです。

 記号は、**禁止**の行為を示しています。

お読みになった後は、お使いになる方がいつでも見られるところに必ず保管してください。

警告

 **必ず守る**

●マットレスは以下の適合マットレスをご使用ください。これ以外のマットレスを使用するとマットレス上面からサイドレールの上面までの距離が低くなって、寝返りや体位変換のときに転落の原因となります。

※適合マットレス B-287、MT-02、MT-05、MT-06

サイズ：幅91cm×長さ191×厚さ8cm

もしくは下記サイズ、質量を満たすもの

サイズ：幅88～91cm×長さ191～195cm

厚さ：最大厚15cm以下、最小厚7cm以上

質量：19kg以下

●サイドレールを持ってベッドを動かさないでください。変形・破損およびけがの原因となります。

●サイドレールは正しく設置してください。しっかりと差しこまれていなかったり、片側だけの差しこみなどの不正な設置はサイドレールがはずれるなどして、けがをするおそれがあります。

●以下の方がご使用の際は、付き添いの方が取り付けをしてください。身体が不自由な方や意志表示ができない方がご使用になる場合は付き添いの方が取り付けてください。誤った取り付け方をすると重大な事故につながります。

警告



禁止

- 頭や手足をサイドレールのすき間に入った状態で手元スイッチを操作しないでください。すき間にはさまれて重大な事故の原因となります。特にベッド上で予測できない行動をとると思われる方や体位を自分でたもてない方には十分ご注意ください。
- ベッド本体や他の適合周辺機器とのすき間に注意してください。ベッド本体や他の適合周辺機器とのすき間も発生します。頭や手足をはさまないように十分注意してください。
- 手元スイッチやコードのはさみこみに注意してください。ベッドの背あげ、脚あげのときに、サイドレールとベッド本体のすき間に手元スイッチやコードがはさまらないように注意してください。
- サイドレールに腰かけたり、ぶらさがったりしないでください。変形・破損およびけがの原因となります。
- 12歳以下のお子さまや認知症の方などには十分に注意してご使用ください。ベッドの操作は必ず付き添いの方がされるようにし、12歳以下のお子さまや認知症の方がベッドをご使用されているときは、はさみこみ事故防止のためサイドレールをベッドからとりはずしておくなどしてください。
- お子さまをサイドレールで遊ばせないでください。思わぬ事故の原因となります。
- 本製品は乳幼児やお子さま向けに設計されていません。サイドレールのすき間などはさまれてけがをするおそれがあります。
- サイドレールに貼られているシールは、はがさないでください。ご使用時のときの注意および製造番号の表示がされており、はがしてしまうと故障時に的確な対応ができなくなるおそれがあります。
- ベッドの近くでストーブなどの熱器具は使用しないでください。守らないと変質・変形・火災の原因となります。
- 故障の原因となりますので、次のような場所への設置はさけてください。
 - ・直射日光のあたる場所
 - ・冷暖房による冷氣や暖気が直接あたる場所
 - ・過度の水蒸気や油蒸気のかかりやすい場所
 - ・高温、多湿、低温、乾燥した場所
 - ・ほこり、煙、塩分、イオウ分、腐食性物質などの多い場所
 - ・換気の悪い場所
 - ・振動や衝撃のある場所
- 手元スイッチ(リモコン)のコードをサイドレールに巻きつけしないでください。コードが傷み、故障の原因となります。
- サイドレールをまたいだり上から乗り降りしないでください。破損や重大な事故の原因となります。

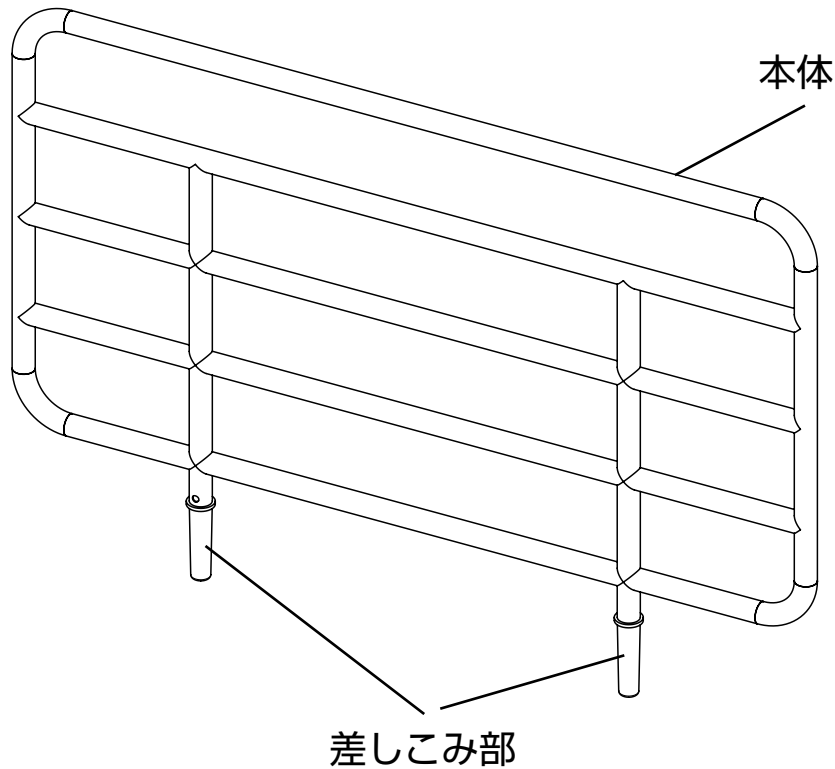
注意

- 介助の際はサイドレールにあたらないうご注意ください。介助される方の体位変換や介助する方が動くときにサイドレールにあたるとけがをするおそれがあります。
- サイドレール使用時もベッドからの転落にご注意ください。サイドレールのすき間から転落し、けがをするおそれがあります。万が一の転落にそなえてベッドを低くしたり床にクッションを敷いてください。
- ベッドへの移乗の際はサイドレールの引っかけりやはさみこみにご注意ください。
- 定期的に点検してください。定期点検のページを参照ください。
- 新しいうちは、素材のにおいが気になる場合があります。そのときは、お部屋の換気を十分におこなってください。
- ベッド本体や他の適合周辺機器とのすき間に注意してください。サイドレールのすき間だけでなく、ベッド本体や他の適合周辺機器とのすき間も発生します。これらのすき間に身体の一部(特に頭や首など)がはさまれて、けがをするおそれがあります。下記の項目にご注意ください。
 - ・サイドレールの内部のすき間
 - ・サイドレールとサイドレールのすき間
 - ・サイドレールとヘッドボードまたはフットボードとのすき間
 - ・サイドレールとボトムまたはマットレスとの高さ方向のすき間
 - ・サイドレールとボトムまたはマットレスとの幅方向のすき間
 - ・背あげまたは脚あげされているボトムとサイドレールとのすき間
- 特に、予測できない行動をとると思われる方や体位を自分で保持できない方には十分ご注意ください。

サイドレールの突起に衣類などがからまないように注意してください。

- 衣類などがからまった状態でベッド操作すると、衣類などが引っぱられるなどしてけがをするおそれがあります。
- ベッドの乗り降りなどの際に転倒して、けがをするおそれがあります。

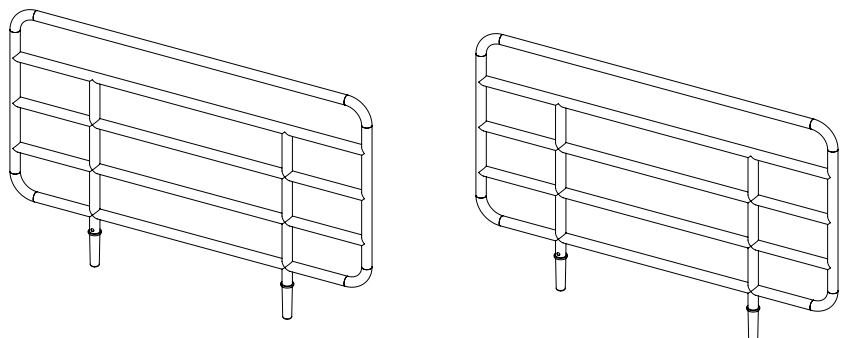
各部のなまえ



※形状は仕様変更によりイラストと異なる場合があります。

開梱と部品の確認

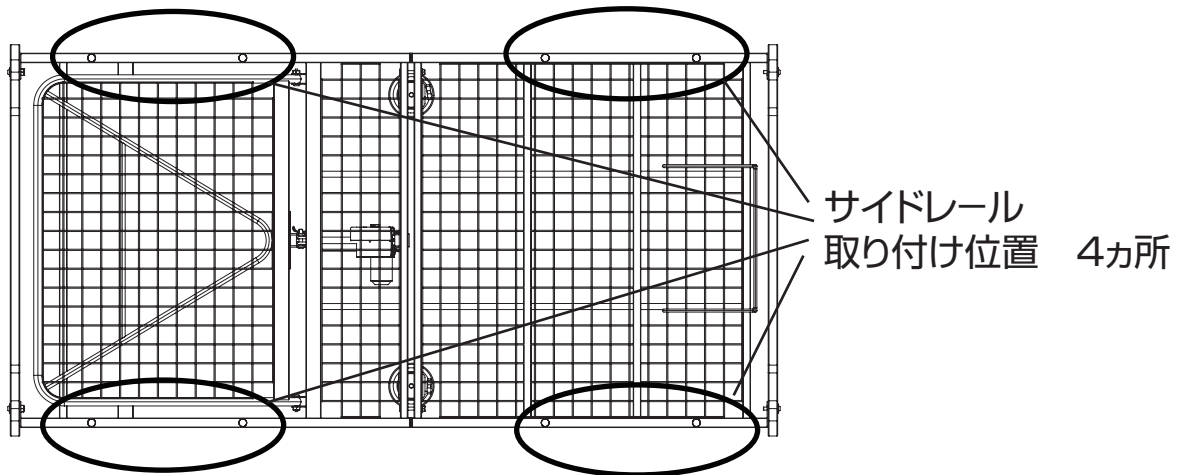
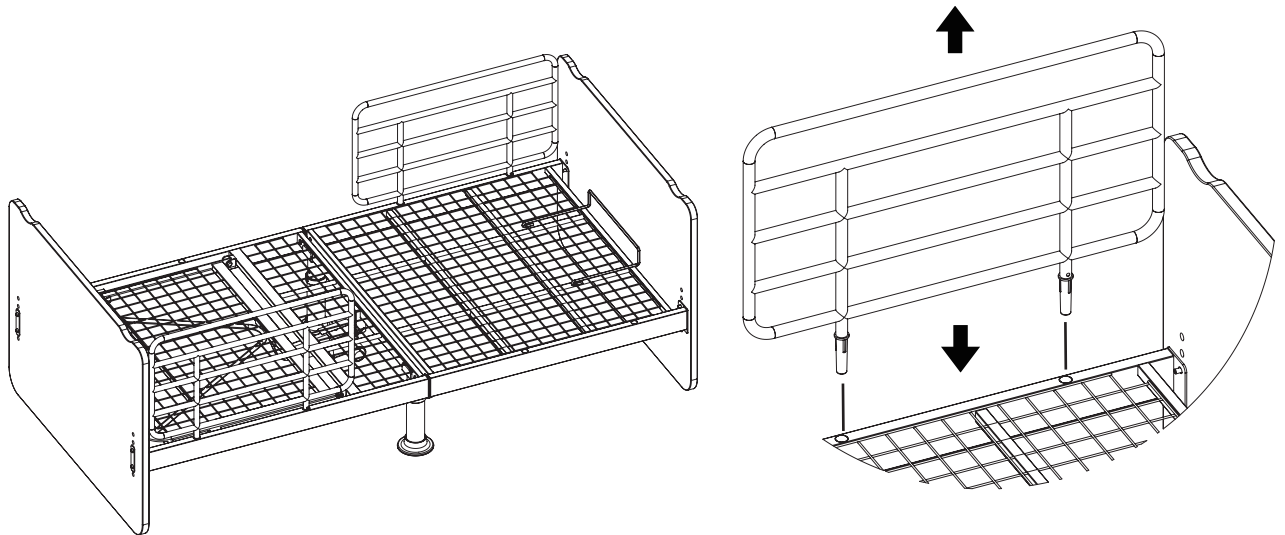
●開梱後に以下の部品がすべてそろっていること、破損していないことを確認してください。
万一、部品の不足・破損があった場合は、お買い上げの販売店にご連絡ください。



梱包箱 (1-1)	サイドレール
取扱説明書、 保証書(本書)×1 サイドレール×2	

取り付け

サイドレールは4カ所に取り付けられます。取り付け方法は下図のとおりです。

- サイドレールを手で上からまっすぐ差しこんでください。
傾けると引っかかって入りにくくなります。
- 取りはずすときはゆっくりとまっすぐ引き抜いてください。
傾けると引っかかって抜けにくくなります。



 注意	 必ず守る	●サイドレールの差しこみ部は必ず両方とも差しこんでください。片側だけ差しこんで使用すると変形、破損もしくは抜け落ちによるけがの原因となります。
---	---	---

定期点検とお手入れ

定期点検

- 安全にご使用いただくために、1ヵ月に1回は定期的に点検してください。
ご使用の回数や環境などにより、製品は摩耗・劣化が進みます。
定期的に変形・破損の有無などを点検してください。
- 異常が認められた場合やくわしい点検をご希望される場合は、販売店へご連絡ください。

お手入れ

●汚れを落とすとき

以下①～③の手順でおこなってください。

- ①水で薄めた中性洗剤にひたした布をよくしぼってふきます。
- ②水でひたした布をよくしぼって洗剤分をふきとります。
- ③乾いた布で残った水分を十分ふきとり、水分を残さないようにします。

●消毒するとき

以下の消毒剤を指定の濃度または消毒剤の取扱説明書にもとづきご使用ください。

・消毒用エタノール ・オスバン ・ハイアミン ・ヒビデン ・ミルトン

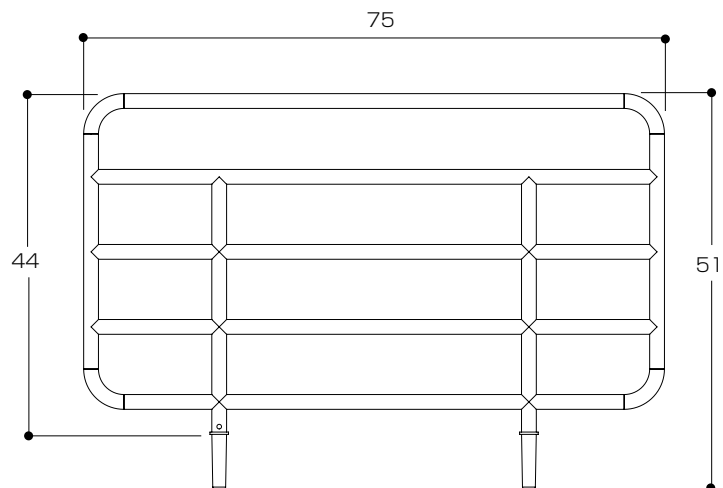
※オゾン殺菌器、オートクレーブ滅菌器などには対応していません。

⚠ 注意

- シンナー、ベンジン、ガソリン、クレゾールは使用しないでください。
→変色・変質のおそれがあります。
- 消毒剤は指定以外の薬品を使用しないでください。
→破損・変質のおそれがあります。
- 中性洗剤のふき残しがないようにしてください。
→変色や樹脂の部分が割れるおそれがあります。
- サイドレールのお手入れの際は突起部分でけがをしないように注意してください。

仕様

品名 サイドレールR DB
品番 SR-01R DB
質量 2.5kg(1本)
材質 本体:スチールパイプ
(パイプ径 1.9cm)
差しこみ部:樹脂



※仕様変更・追加などによりこの取扱説明書の記述と一部異なる場合があります。
不明な点は販売店までお問い合わせください。

保証とアフターサービス

1.保証書

保証書は必ず『販売店名・お買い上げ日』などの記入をお確かめになり、記載内容をよくお読みいただき大切に保管してください。保証期間はお買い上げ日より1年間です。

販売店名・お買い上げ日の記入がない場合は、品名・品番・販売店名・お買い上げ日が確認できるように、お買い上げの領収書などを保証書と一緒に保管してください。

2.修理を依頼される時

販売店または弊社までご連絡ください。

■ご連絡いただきたい内容

- 品名・品番
- お買い上げ日
- 故障または異常の内容 (できるだけくわしく)
- お名前・ご住所・お電話番号

【保証期間内は】

保証書の明記内容にもとづき、無償で修理いたします。ただし保証期間内でも修理が有償になる場合があります。くわしくは保証書をご覧ください。

【保証期間が過ぎているときは】

修理によって使用できる製品については、ご要望により有償で修理いたします。

商品品質には万全を期しておりますが、万一不具合な点がございましたらお買い上げ販売店または下記までご連絡ください。

株式会社 グランツ

営業時間 : 平日9:00~18:00(土曜日のみ17:00迄)休 業 : 日曜・祝日・第2.3.4.5土曜日
〒573-0024 大阪府枚方市田宮本町14-10

フリーダイヤル

 **0120-930287**

メモ



保証書

販売店の方へのお願い

お買い上げ日および貴店のお名前、ご住所、お電話番号を必ずご記入後に捺印した上で、お客様にお渡しください。

品名(品番)	サイドレールR DB(SR-01R DB)
保証期間	お買い上げ日より1年間
お買い上げ日	年 月 日

お客様

お名前	様
ご住所	〒 〇〇〇 ()

販売店

店名	
住所	〒 〇〇〇 ()

保証規定

- 保証期間内に取扱説明書・本製品注意シール等に従った正常な使用状態で故障した場合には、無償修理いたします。
- 保証期間内に故障して無償修理をお受けになる場合には、お買い上げの販売店にご依頼ください。その際には必ず本書をご提示ください。弊社からの出張修理の場合には、別途費用(旅費・技術料)をご負担いただきます。
- 保証期間内でも次の場合は有償修理になります。
 - 使用上の誤りおよび不当な修理や改造による故障および損傷。
 - お買い上げ後の輸送・移動時の落下・衝撃などによるお取り扱いが不適当なため生じた故障および損傷。
 - 火災・地震・風水害・落雷、その他天災地変、異常電圧による故障および損傷。
 - 本書のご提示がない場合。
 - ご使用にともなう傷・汚れ等の経年変化および消耗品の交換。
 - 本書にお買い上げ年月日・販売店の記入のない場合、あるいは字句を書き換えられた場合。
- 本書は日本国内においてのみ有効です。 ●This warranty is valid only in Japan.
本書は再発行いたしませんので紛失しないように大切に保管してください。

※この保証書は本書をもとにした期間、条件において無償修理をお約束するものです。
したがってこの保証書により、お客様の法律上の権利を制限するものではありませんので、保証期間経過後の修理についてご不明な場合は、お買い上げの販売店までお問い合わせください。

株式会社 グランツ

〒573-0024 大阪府枚方市田宮本町14-10