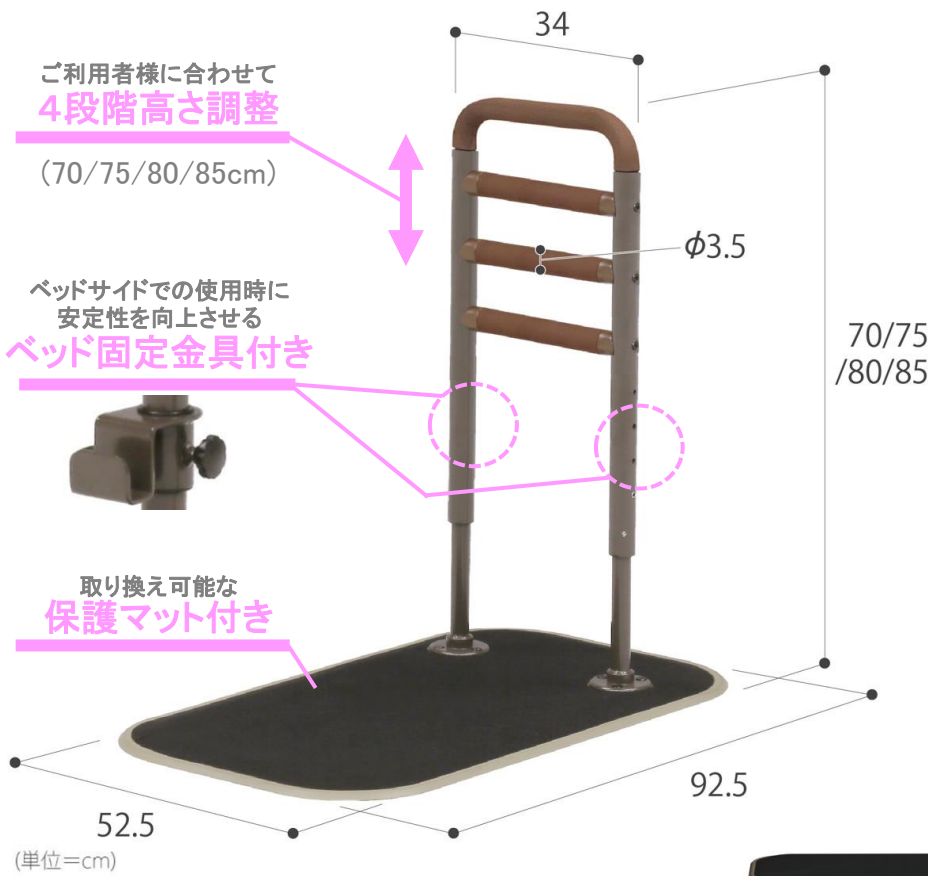




起き上がり、立ち上がり動作に沿った
手すり形状が離床動作をサポートします。



ご利用方法イメージ

■ 起き上がり時



グリップが複数あるので自分に合った位置でしっかりと両手で保持して上体を引き付けながら起き上がれます。



■ 立ち上がり時



グリップが複数あるので自分に合った位置でしっかりと両手で保持して立ち上がりの動作ができます。

● 中央部にも取り付け可能

ご利用者様の用途に合わせて、
ベース部の中央にも取り付け可能です。



● 組立が簡単

重たいベース部を裏返さずに
表面より支柱を取り付ける
ことができます。



製品仕様

材質	手すり: スチール、樹脂、スポンジ ベース: スチール、ゴム 保護マット: ポリエステル(表面)、PVC(吸着面)			
仕上げ・加工	粉体塗装			
サイズ(cm)	幅	長さ	高さ	手すり幅/直径
立ち上がり手すり PA-9550	52.5	92.5	70/75/80/85	34/φ3.5

商品名	色柄	品番	TAIS	JAN	上代(税込)/(本体価格)
立ち上がり手すり PA-9550	ダークブラウン	PA-9550	01131-000050	4571436888747	¥52,800 (¥48,000)