

このたびはお買い上げいただきありがとうございます。
 ご使用になる前にこの組立説明書をお読みの上、正しくご使用ください。
 また、本書はいつでもご覧いただけるように大切に保管してください。

組立前の注意

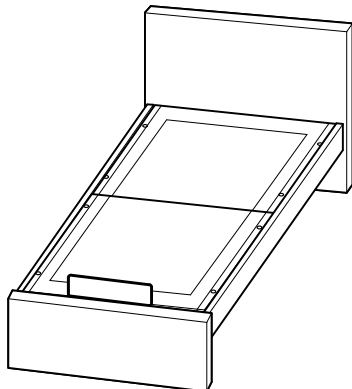


2人以上で組立作業を行ってください。
 ケガをしたり商品を破損する原因になります。

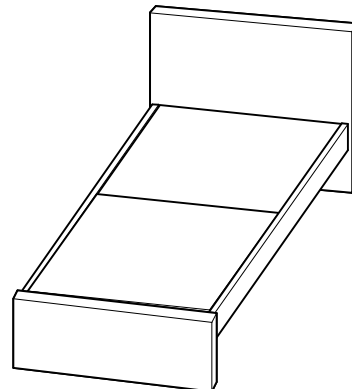
- 組立は、床に布やカーペットを敷いた上で行ない、商品や床、既存の家具等に傷がつかないようにご注意ください。
- 部屋の中でコンセントの位置及び、家具の引出し、扉等の開閉に支障がないことを確認してください。
- 組立が終わりましたらもう一度各部にがたつきがないか、ネジ等がしっかりと締まっているかを確認してください。
- ネジ・ボルト等をナットにネジ込む時は、ネジ山どうしが正しくかみ合うようにまっすぐ差し込み、軽く回して回ることを確認してネジ込んでください。
- ネジ・ナット等の締めすぎによって、材料を傷める場合があります。
 ネジ・ナット等は少しずつ均等に締めるようにしてください。
- 使用中、ねじの緩みによるガタツキが生じた場合は、早急に締め付けを行ってください。
- 天災などの不可抗力や、お客様の取り扱いまたは組立上の不注意による破損などは、保証しかねますのでご了承ください。
- 万一、お届けした商品に「ツン」とした臭気や塗料の臭いを感じられましたら、一週間程度空気の入替えをするなどして部屋の換気をおすすめします。
- 肌の弱い人は木材の接着剤など(ホルムアルデヒド)が残っている場合、アレルギー症状を起こす場合がありますので換気を十分にしてお取り除いてください。
- 天板のある商品は上に乗ったり、踏台として使用しないでください。
- 天然木を使用している商品は、多少木柄や色が違うことがあります。

商品について

**この商品は床面のタイプで組立方法が違います。
 「モーターボトムタイプ」か「床板タイプ」かをご確認し、組立を実施してください。**



「モーターボトムタイプ」



「床板タイプ」

※組立を行う前に、次の部品が揃っているかお確かめください。
 (商品によって各部品のデザイン形状はイラストと異なる場合があります。)
 ※組立には”プラスドライバー”が必要ですのでご用意ください

部品明細「モーターボトムタイプ」「床板タイプ」共通

ネジ類はサイドレールと同梱してあります。
 ※組立に使用しない部品は紛失されると組み替えができなくなるので
 大切に保管してください



ヘッドボード×1



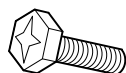
フットボード×1



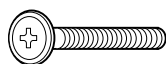
サイドレール×2



スパナ×1



組立ネジ(六角頭)×8



組立ネジ(丸頭)×8
 ※「床板タイプ」は使用しません



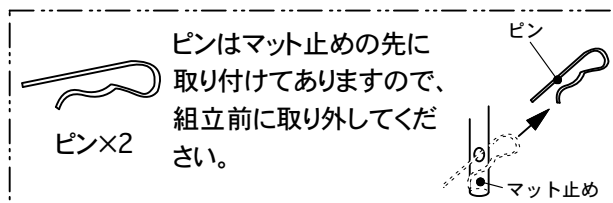
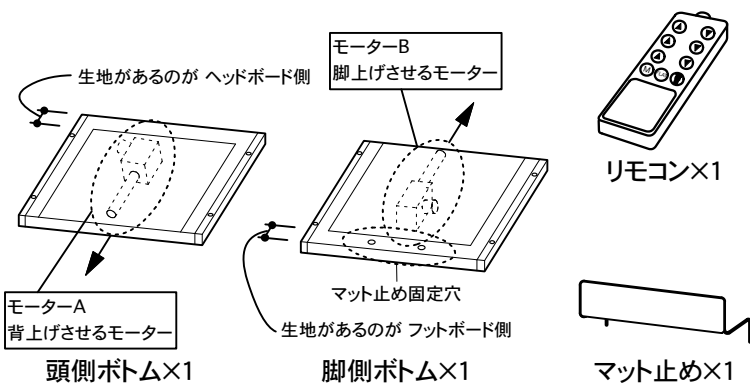
ジョイントナット×4



ワッシャー×16
 ※「床板タイプ」は
 8個のみ使用します

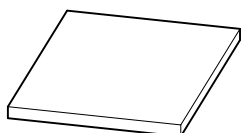
部品明細「モーターボトムタイプ」

マット止め、ピン、リモコンは頭側ボトムと同梱してあります。



部品明細「床板タイプ」

開き止め金具は床板と同梱してあります。



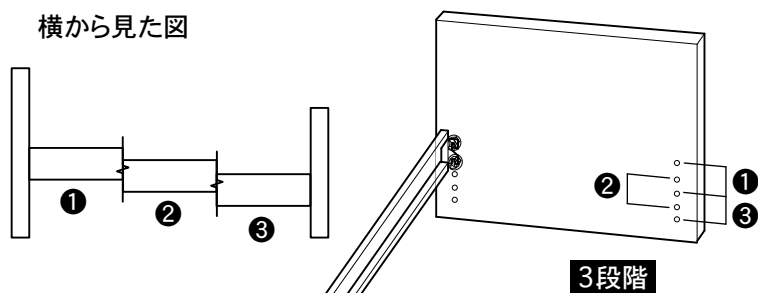
床板×2



開き止め金具×1

床面高調整について

この商品は、床面が3段階選べるベッドです。
組立前に床面高を設定してください。

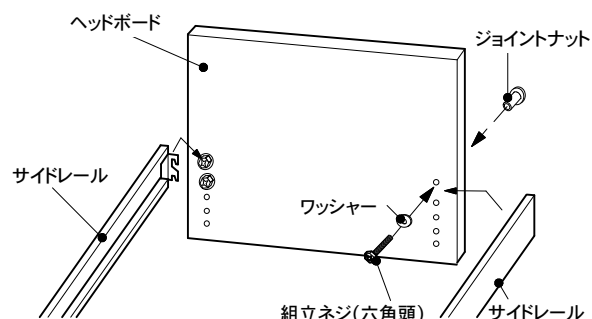


組立順序

商品によって各商品のデザイン形状が異なる場合がありますが、組立方法は同じです。
組立順序のイラストは床面高さが「①」の組立イメージです。

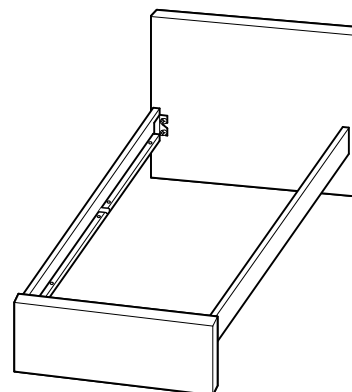
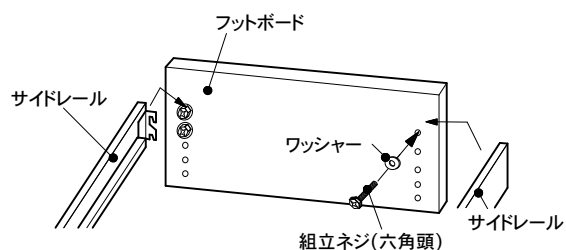
1

ヘッドボードのネジ穴に裏側からジョイントナットを差し込み、反対側からワッシャーと組立ネジ(六角頭)を仮止めし、サイドレールを引っ掛けてください。



2

フットボードのネジ穴にワッシャーを通した組立ネジ(六角頭)を仮止めし、サイドレールを引っ掛けて下さい。



次に「モーターボトムタイプ」は **3** へ「床板タイプ」は **7** に進んでください。

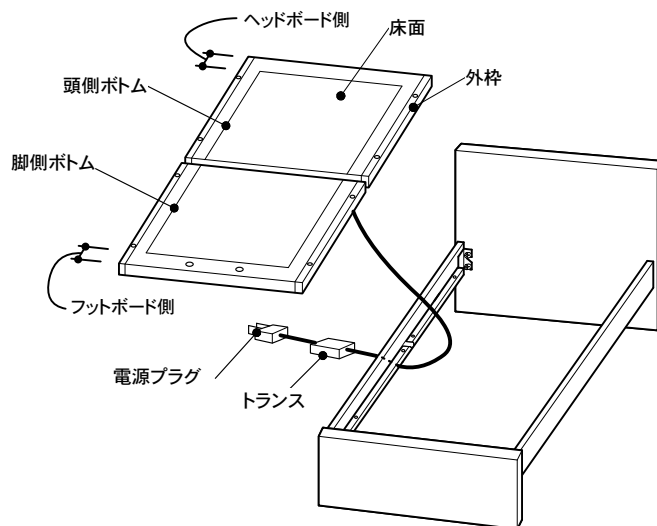
モーターボトムタイプの組立

3 ボトムの設置



《指や手やコードのはさみ込みに注意してください》
ボトムをのせる際は指や手やコードのはさみ込みに十分に注意して設置を行ってください。
ケガをしたり商品を破損する原因になります。

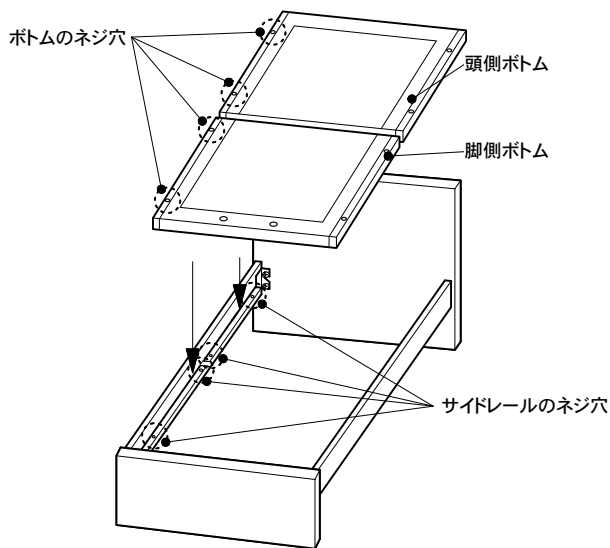
- (1) 頭側ボトム、脚側ボトムの向きを合わせて、電源プラグのコードをはさみ込まないように注意し、頭側ボトム、脚側ボトムとサイドレールのネジ穴を合わせて乗せてください。



ボトムには向きがあります。
生地がある側がヘッドボード、フットボード側
に向くように置いてください。



床面部分だけを持って上げないでください。
外枠が下に開き落下して大変危険です。



- (2) ネジ穴に組立ネジ(丸頭)とワッシャーを取り付け、プラスドライバーでしっかりと固定してください。



《必ずしっかりと締めてください》
仮止めのまま使用するとケガをしたり商品を
破損する原因になります。

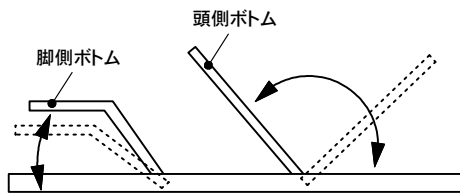


頭側・脚側ボトムを無理矢理、可動域以上に倒さないでください。
商品を破損する原因になります。

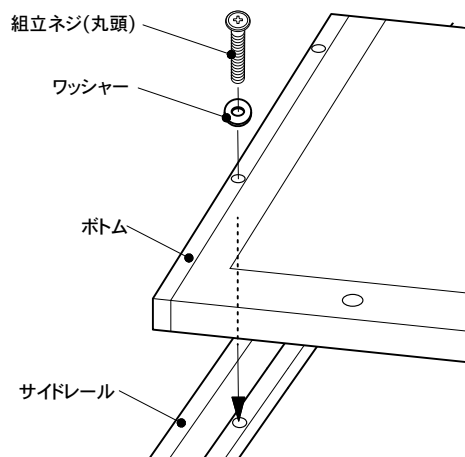
×誤

可動域以上無理矢理に倒さない!

あし
脚側



あたま
頭側



4 全体が組立られたら、**1**～**3** まで全ての組立ネジをスパナ及びプラスドライバーでしっかりと締めてください。



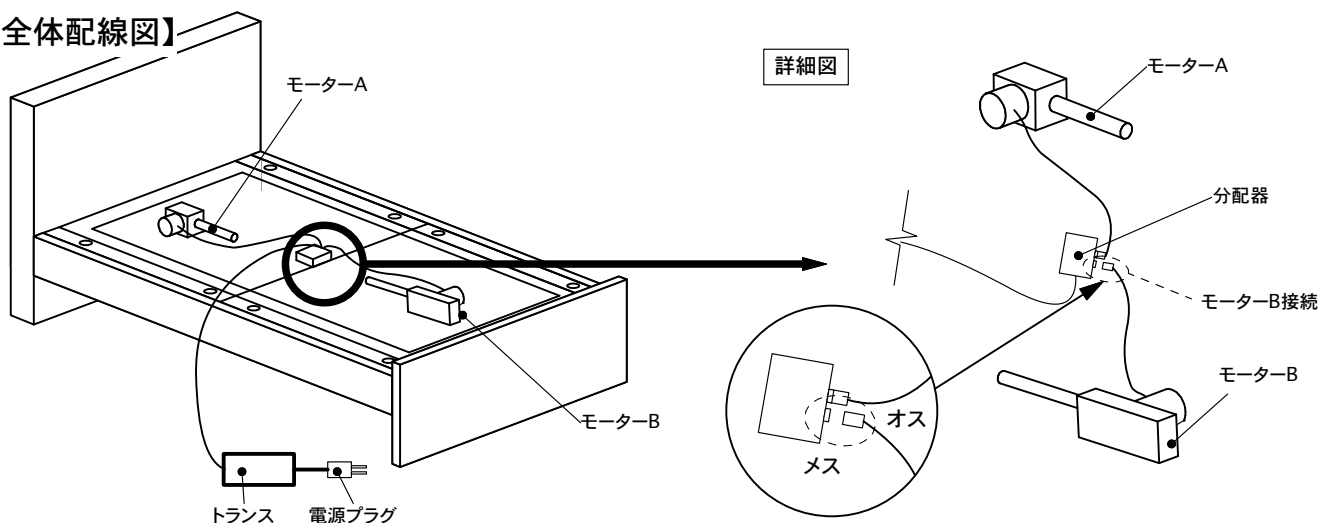
《必ずしっかりと締めてください》
仮止めのまま使用するとケガをしたり商品を破損する原因
注意 になります。

5 モーターの接続



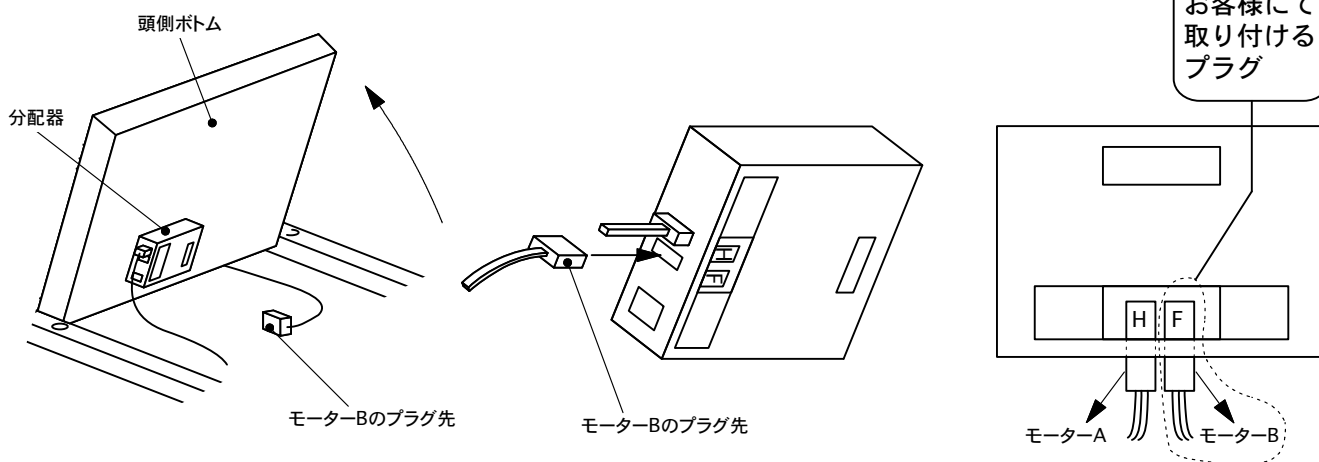
注意 作業中は電源プラグをコンセントに差したり、リモコン操作をしたりしないでください。作業中に誤作動でケガをしたり商品を破損する恐れがあります。

【全体配線図】



【モーター-B用プラグ接続方法】

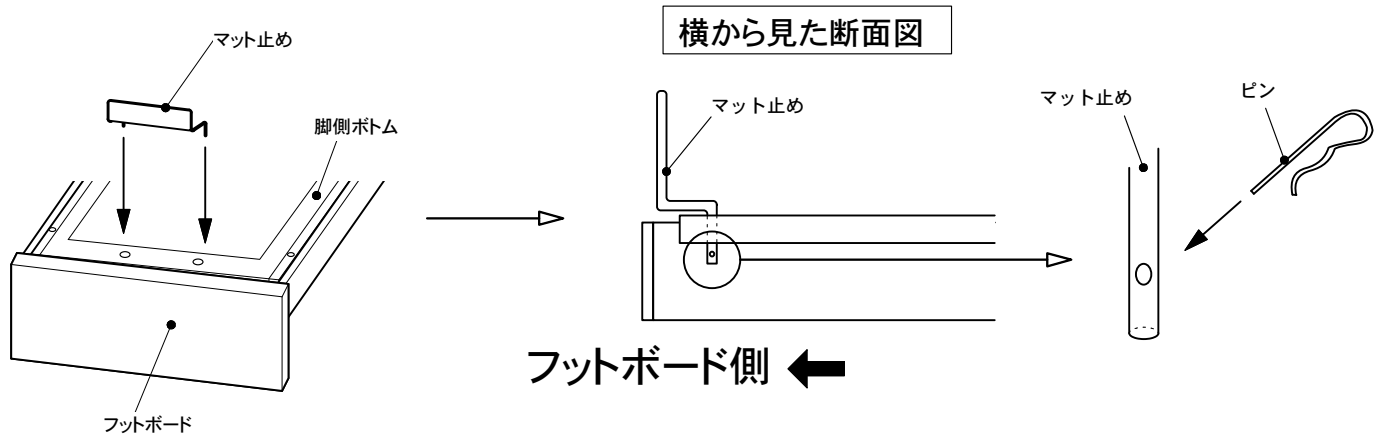
- ① 頭側の床面を持ち上げ、モーター-Bから伸びている赤色のプラグを頭側に持ってきてください。
- ② 床面裏側にある分配器に付いている、同じ赤色の差し込み口に「パチッ」と音がするまで差し込んでください。
- ③ 接続に問題が無いか確認してください。



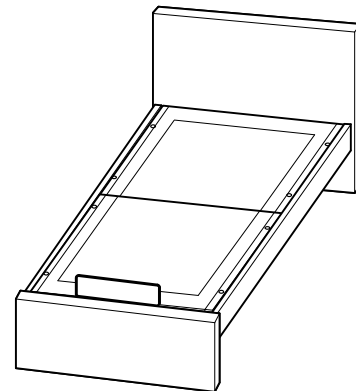
《プラグを確認してください》
プラグはしっかりと差し込んでください。
注意

6 マット止めの設置

脚側ボトムの床面に開いている固定穴に、マット止めの先端を差し込み、床面を持ち上げマット止め本体に開いている穴にピンを差し込んでください。

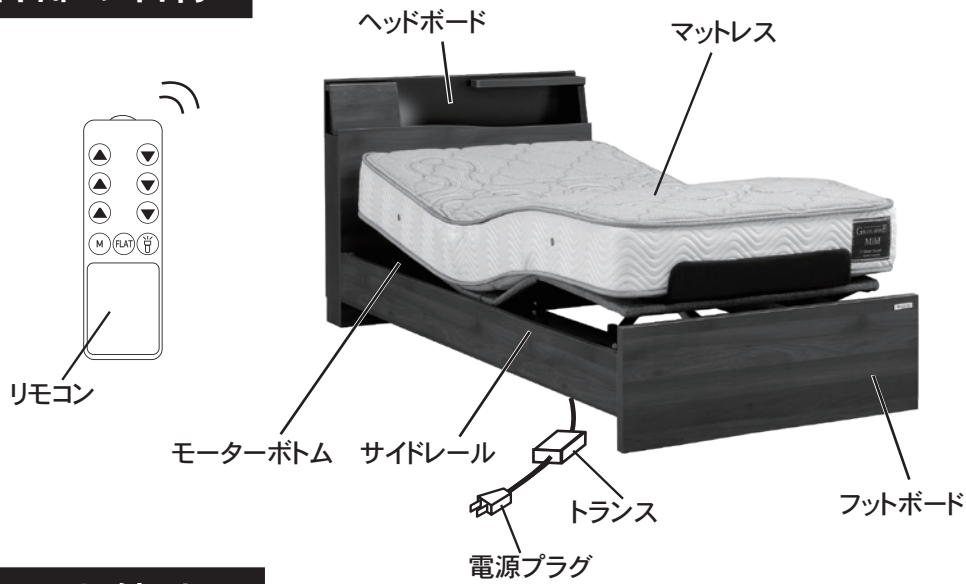


以上で組立は完了です。
取扱説明書をよくお読みいただきご使用ください。



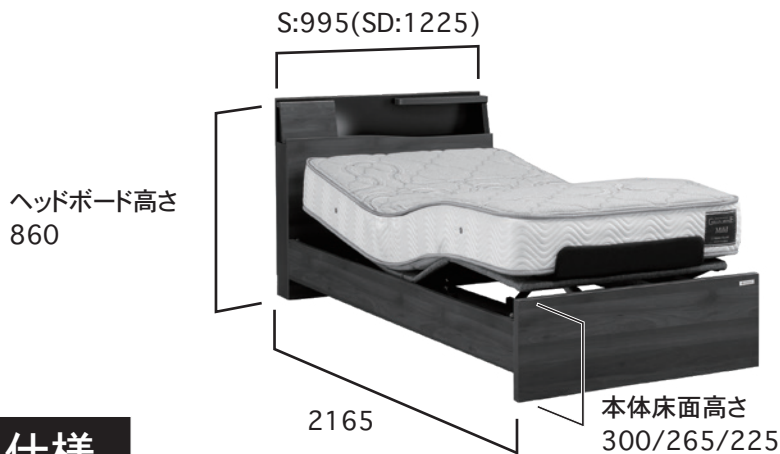
ご使用中に多少音鳴りがする場合がございます。
製品の材質の特質上、あらかじめご了承ください。

各部の名称



ベッド外寸

(単位: mm)



定格・仕様

定格電圧	AC100V
定格周波数	50/60Hz
消費電力(無負荷)	背上げ: 約 35W 以下 脚上げ: 約 40W 以下 背脚同時上げ: 約 80W 以下
待機電力	約 5W 以下
背上げ角度	0~70度 電動無段階調整
脚上げ角度	0~30度 電動無段階調整
最大使用者体重	100kg 以下
製品重量	S サイズ 81kg SD サイズ 91kg (マットレス含まず)
ボトム形状	5ブロック

※この説明書に記載されている数値には多少の誤差が含まれています。
表記を見やすくするため、約・およそ、といった言葉を省略しております。

床板タイプの組立

- 7** 全体が組立られたら、**1**～**2** まで全ての組立ネジをスパナ及びプラスドライバーでしっかりと締めてください。

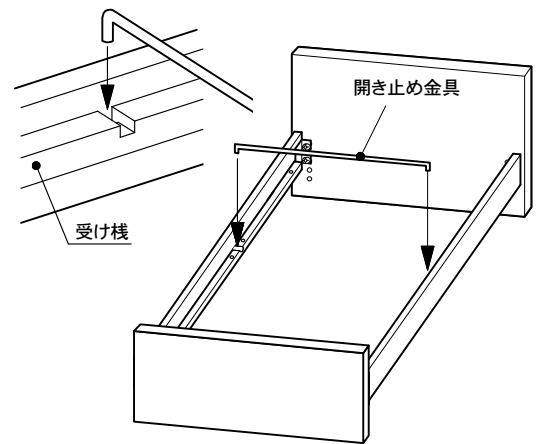


《必ずしっかりと締めてください》
仮止めのまま使用するとケガをしたり商品を破損する原因
注意 になります。

- 8** 開き止め金具をサイドレールの受け棧の穴に差し込んでください。



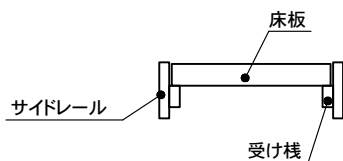
穴にしっかりと差し込んでください。
穴に入っていないか開き止め金具を使用しなかったりすると床板が下に落ちてケガをしたり商品を破損する原因になります。



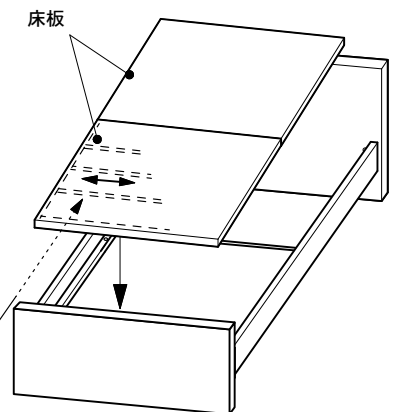
- 9** 床板を置いてください。



床板を置く時に手をはさまないように注意してください。また、置く方向を間違えると破損しますので、注意してください。



図の様に裏の棧木の向きに注意して置いてください。



以上で組立は完了です。
取扱説明書をよくお読みいただきご使用ください。

必ずご使用前にお読みください。



取扱説明書

- このたびは、当社の製品をお買い上げいただき、まことにありがとうございます。
- この取扱説明書は製品を正しくご使用いただくために、使用上の注意・取扱方法などについて説明したものです。組み立てやご使用前には必ずお読みください。
- 介護が必要な方がお使いになる場合は、介護する方もこの取扱説明書を必ずお読みください。
- この取扱説明書をお読みになった後は大切に保管ください。
- 商品を他の方に譲られる場合は、この取扱説明書と合わせてお渡しください。
- 組み立てについては別途、組立説明書を合わせてご覧ください。
- この製品は改良などの理由により取扱説明書の内容と一部異なる場合があります。予めご了承ください。

絵表示について	(1)
安全にご使用いただくために	(1)
モーターの脱着方法	(6)
電動ベッドの使い方(2モータータイプ)	(7)
お手入れ方法	(11)
故障かな?と思ったとき	(12)
次の場合は、ご使用を中止してください	(12)
アフターサービスについて	(13)
保証書	(13)
相談窓口	(13)

絵表示について

- ※ご使用前に、【安全にご使用いただくために】をよくお読みいただき、正しくお使いください。
- ※この【安全にご使用いただくために】は、製品を安全に正しくお使いいただき、ご自身や他の方々への危害や損害を未然に防止するためのものです。
- ※この取扱説明書では、商品を安全にお使いいただくために下記の絵表示をしています。表示の意味は次のとおりです。内容をよく理解してから本書をお読みください。

	警告	記載されている内容を無視して誤った取り扱いをすると、人が死亡または重傷を負う可能性があることを示します。
	注意	記載されている内容を無視して誤った取り扱いをすると、人が障害を負う可能性や物的損害が発生する恐れのあることを示します。
		この記号は禁止の行為であることを告げるものです。(～してはいけません。)
		この記号は行為を強制したり指示する内容を告げるものです。(～しなさい。)

安全にご使用いただくために

安全上の注意

	警告	<ul style="list-style-type: none"> ●ベッドの周辺には危険物を置かないでください。ベッドから落下したとき(ねぼけ等で)ケガをする恐れがあります。 ●キャビネットの天板の上には重量物や鋭利なものを置かないでください。物が落ちてケガの原因になることがあります。 ●ベッドの近くでストーブ等などの熱器具は使用しないでください。変質・変形・火災の原因になります。
	警告	<ul style="list-style-type: none"> ●雷が鳴った時はコンセントを抜いてください。感電のおそれがあります。 ●リモコンやモーター部には、水などをこぼさないでください。感電やショート、発火のおそれがあります。
	禁止	







<p>⚠ 注意</p> <p>!</p> <p>必ず守る</p>	<ul style="list-style-type: none"> ●引き出し付きベッドの引き出しを、使用しない場合には必ず閉めておいてください。開放状態のままや目一杯引き出したりすると、抜け落ちたりしてケガをする恐れがあります。 ●ベッドフレーム類の移動は必ず2人以上で行ってください。ケガをしたり、ベッドフレーム類が破損したり床が傷つく原因になります。 ●照明器具にふとんやシーツなど、燃えやすいものが触れないようにしてください。火災の原因になることがあります。 ●本商品の電源コードや他の家電商品の電源コードを、ヘッドボード・フットボード・脚部などで踏まないようにしてください。電源コードが破損し、感電・火災の原因になります。 ●ベッド設置場所周辺の上部に落下物を置かないようにしてください。地震時等、落下物でケガをする原因になります。
<p>⚠ 注意</p> <p>🚫</p> <p>禁止</p>	<ul style="list-style-type: none"> ●ベッドフレーム類に無理な力を加えたり強い衝撃を与えないでください。特にヘッド・フットボードには乗らないでください。転倒や破損でケガをする原因になります。 ●ベッドの上での喫煙はおやめください。火災の原因になることがあります。 ●濡れた手で電源プラグや電源コードにさわらないでください。感電する恐れがあります。

取扱上の注意





<p>⚠ 警告</p> <p>!</p> <p>必ず守る</p>	<ul style="list-style-type: none"> ●部品は分解改造しないでください。破損や火災の原因になります。 ●ベッドを移動させる場合や、長時間使用しない時は、必ず電源プラグをコンセントから抜いてください。絶縁劣化による感電や漏電で火災になる原因になります。 ●通気・換気のため、日々お部屋の窓の開放を行ってください。また布団は持ち上げたり時々干したりし、マットレスはローテーションを定期的に行ってください。床板・すのこの場合、稀に湿気等でカビの原因になることがあります。
<p>⚠ 注意</p> <p>🚫</p> <p>禁止</p>	<ul style="list-style-type: none"> ●クギ、石など硬いものをベッドの近くに置かないでください。塗膜、布地ビニールレザーなどが傷ついたり破れたりする原因になります。 ●ベッドの設置場所を変える場合は、組み立て順序の逆の手順で取り外し、移設してください。 ●マットレスは無理に折り曲げないでください。変形の原因になります。 ●製品にテープ等を貼らないでください。表面の塗装・プリント等がはがれる原因になります。 ●本体に貼ってあるシールは剥がさないでください。

使用上の注意



<p>⚠ 警告</p> <p>!</p> <p>必ず守る</p>	<ul style="list-style-type: none"> ●頭や手足をサイドガードのすき間に通した状態でベッドを操作しないでください。事故やけがの原因になります。 ●操作は必ずベッドに寝た状態で行ってください。またうつ伏せや、横向きに寝た状態で、背上げはしないでください。事故やけがの原因になります。 ●操作するときは必ず周囲に人やペットなどがいないことを確認してください。 ●ベッドの上に立った状態で操作はしないでください。事故やけが、またモーターのトラブルの原因になります。 ●背上げ、脚上げ箇所に物がはさまっていないか点検ください。物がはさまったままの状態でも動させると、故障の原因になります。 ●小さなお子さまをベッドの近くで遊ばせないでください。思わぬ事故の原因となります。 ●本製品は一人用です。二人以上でのご使用はおやめください。(最大使用者体重：100kg以下) 背もたれリクライニングの操作は必ずおひとりでベッド使用時におこなってください。二人以上でご使用、操作されますとモーター部に過度の力がかかり、モーターの故障や加熱の原因となり大変危険です。絶対におやめください。 ●オーバートップテーブルやベッドサイドテーブルを使用する場合は、高さ調整の固定が確実にされているかを確認してください。また背脚を上げた時、体がはさまれることのないようにご注意ください。 ●マットレスの上で敷き布団を使用しないでください。背上げやベッド端に座る時など、滑って転落の原因になることがあります。 ●ネットは幼児が中に入ったりするのを防ぐものです。絶対に物を置いたり上に乗ったりしないでください。 ●本体の「指はさみ注意！」シールを貼ってある周囲に手を置かないでください。 ●ベッド横から降り降りしてください。サイドガードやヘッドフットをまたいだりしないでください。 ●車いすへの移乗の際は、ベッドや車いすのキャスターがロックされていることを確認してください。
--	--

 警告  禁止	<ul style="list-style-type: none"> ●ベッドの本体下部にもぐりこんだり、ベッドの上で遊んだり、飛びはねるなどしないでください。破損や事故の原因になります。 ●ベッドの下や起き上がったボトムの間など、可動部分に頭や手指などを入れないでください。事故やけがの原因になります。 ●背ボトムや脚ボトムが水平でない状態で腰をかけたり、無理な荷重をかけないでください。破損や故障の原因になります。 ●電動ベッドフレームの上には必ず専用マットレスを載せてお使いください。破損してケガをする場合があります。 ●マットレスを載せてない床面(BOX引出天面・床板・すのこ等)の上には直接乗ったり手で押したり等、荷重や衝撃を与えないでください。破損やケガの原因になります。 ●床板タイプベッド、BOX引出しタイプベッドの上面は厚みのあるマットレス(推奨160mm以上)を敷いて使用してください。布団や薄いマットレスを乗せて使用したり、マットレスを敷いていない状態での使用はできません。 ※布団・薄型マットレス対応ベッドは除く。
 注意  必ず守る	<ul style="list-style-type: none"> ●動かない場合や、異常を感じたときは、使用を中止し、すぐに電源プラグを抜いて点検修理を依頼してください。感電や発火の原因となります。 ●ベッドの上昇・下降を連続運転(約2分間以上)しないでください。モーターの加熱により、火災や感電の原因になります。 最大2分間までの連続使用または1分間に最大5回までのボタンスイッチ操作で使用してください。 2分間の連続使用後は18分間の停止が必要です。 ●フレームにはデザイン上の凹凸・隙間(サイドレール下部など)があるので周囲での移動や乗り降りの際には注意してください。引掛かったり、挟んだりしてケガをする恐れがあります。 ●背ボトムをむりやり90度以上前に倒さないでください。モーター部等がキズがつく恐れがあります。 ●一般のベッド以上に長期間寝て使用する状況が多いベッドのため、風通しのいい環境でご使用ください。湿気によるカビやダニの発生などを少しでも軽減することができます。
 注意  禁止	<ul style="list-style-type: none"> ●モーター作動中にテレビ等にノイズが発生することがございます。予めご了承ください。 ●ベッドをソファ代わりに使用しないでください。機能性が損なわれる原因になります。



設置上の注意

 警告  必ず守る	<ul style="list-style-type: none"> ●必ずベッドの頭側に頭がくるようにして使用してください。 ●たこ足配線はしないでください。使用電源は家庭用100Vです。 たこ足配線などで定格を超えると、発熱による火災の原因になります。
 注意  必ず守る	<ul style="list-style-type: none"> ●このベッドは非防水です。屋外では使用できません。 ●洪水や火災などで被災したベッドは電源プラグを抜き、使用前に販売店にご相談ください。 ●湿気や砂、ほこりが多い所では、使用しないでください。 ●ベッドの下に物を置かないでください。作動不良によるトラブルの原因になります。 ●ダニやカビが発生しやすい高温多湿な場所は避け、湿気がこもらないように、またベッドの動きで周囲のものを破損するおそれがありますので周囲の壁・家具などから5cm以上離して置き、定期的にお部屋の換気をしてください。 ●ベッドの掃除の際は、プラグを抜いてください。 ●ベッドは常に水平状態に置きボルト類はしっかり締めて使用ください。破損やガタツキの原因になります。 ●直射日光やエアコンからの風が直接ベッドに当たる場所は避けてください。 品質変化による変形・変色・ひび割れの原因になります。 ●部屋の中のコンセントの位置、家具の引き出し・扉などの開閉に支障がないことを確認してください。 ●床の材質によっては、ベッド設置面が傷つくことがありますので、できるだけカーペット等を使用し、床面の保護を行ってください。 ●平らな場所に設置してください。ガタツキや異常音など、故障の原因になります。 ●キャビネットに照明・コンセント等の電気器具が付いているタイプのベッドを設置する場合は、あらかじめ組み立てる前にキャビネット裏側から電源コードを延ばしておいてください。


健康上の注意

 <p>警告 必ず守る</p>	<ul style="list-style-type: none"> ●お使いになる方の健康状態(病状)などにより、ベッドの背上げ・脚上げによって症状を悪化させるおそれがあります。ご使用の際には、必ず医師に相談の上お使いください。 ●ペースメーカーをご使用の方、電子機器による治療を行っておられる方は、使用しないでください。 ●温熱治療具などベッドの上で電子治療器を使用される場合は電源プラグを抜いてください。 ●点滴をしながらのベッドのご使用は避けてください。
 <p>注意 必ず守る</p>	<ul style="list-style-type: none"> ●自力で背・肩・頭を動かすことができない方の場合、背ボトムを上げると背中に加圧が生じ放置すると呼吸困難になることがあります。これはどのベッドでも構造上避ける事ができない現象です。解消するために背上げ途中で数回及び背を上げ終わった時に、頭・肩・腰をマットレスから離す行為、背抜きを行ってください。 ●新しいうちは、素材の臭いがする場合がありますので、気になる方はお部屋の換気を十分にしてお取り除いてください。



メンテナンスの注意

 <p>警告 必ず守る</p>	<ul style="list-style-type: none"> ●ご使用になられる前に各部ネジが完全に固定されているかご確認ください。ネジがゆるんでいるとご使用中にパーツが外れるなど、事故の原因になります。 ●火災防止のため、プラグには、ホコリがつきやすいので定期的に掃除してください。 ●長期間使用されるときは、通常の使用による磨耗・振動などによる劣化が、発生していることがあります。定期的(1か月程度毎)にベッド・サイドガードなどの取付ネジ等が緩んでいないかを点検し、もし破損・変形などの異常を発見した場合、ただちに使用を中止してください。劣化による破損により、けがをするおそれがあります。 ●ベッドの背上げ・脚上げモーターには、グリースを塗布している箇所がありますが、寿命期間中に注油する必要はありません。 ●虫害を発見した場合は、直ちに殺虫や防虫処理をしてください。他から虫が入ったことも考えられますので、放置すると虫害が拡大する恐れがあります。 ●掃除・点検などでベッド下に入る場合は必ず電源プラグを抜いてください。誤操作によりベッドに挟まれ、重大な事故になる場合があります。
 <p>注意 必ず守る</p>	<ul style="list-style-type: none"> ●殺虫剤、シンナー、灯油、ベンジン、ガソリンなどの有機溶剤で拭いたり直接吹きつけしないでください。フレーム部分の変色、色あせの原因になります。





サイドガードの注意

 <p>警告 禁止</p>	<ul style="list-style-type: none"> ●他社製のサイドガードや指定したものの以外の組み合わせで使用しないでください。危険な隙間が発生し、手や首、頭を挟むなど、重大な事故の原因になります。 ●サイドガードを乗り込んでベッドに乗り降りしないでください。 ●サイドガードにはぶらさがったり乗ったり寄りかからないでください。過度の荷重をかけると、変形したり抜けたりしてケガをする恐れがあります。 ●サイドガードなどマットレス以外の所に腰掛けたりしないでください。 ●サイドガードを持ってベッドを動かさないでください。変形・破損の恐れがあります。
---	---

リモコンの注意

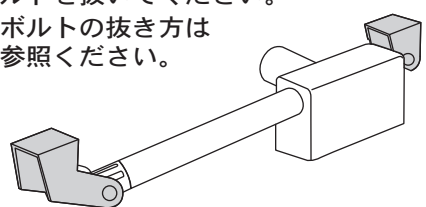
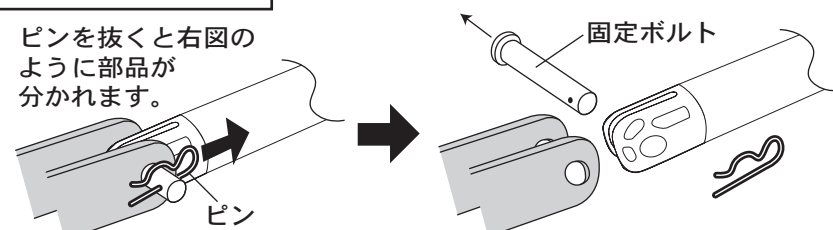
 <p>警告 必ず守る</p>	<ul style="list-style-type: none"> ●幼児や操作が理解できないと思われる方(認知症の方など)がリモコンに触れる可能性がある場合は、こまめに電源プラグを抜いて誤作動による事故を未然に防いでください。 ●リモコンはサイドガード外側に掛ける等、所定の位置に置いてください。マットレス上にあると誤作動させるおそれがあります。 ●リモコンをサイドガード等に巻きつけないでください。コードが傷み故障の原因になります。 ●リモコン及びコードの根元を極端に折り曲げないでください。ショートの原因になります。 ●濡れた手でリモコンボタン操作をしないでください。ショートや火災の原因になります。
 <p>警告 禁止</p>	<ul style="list-style-type: none"> ●2つ以上のボタンを同時に押さないでください。リモコンまたはモーターの故障の原因になります。 ●リモコンを踏んだり、落としたりコードを強く引っ張ったりしないでください。スイッチケースの変形や破損によってスイッチが入ったままの状態になったり、コードが断線したりして危険です。 ●リモコンや電装部品などに、水やお茶等がかからないように注意してください。漏電や素材の変質などで故障の原因になります。

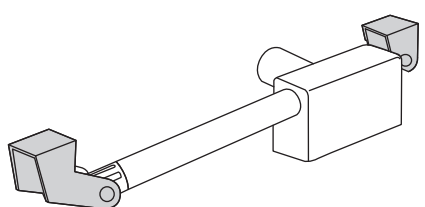
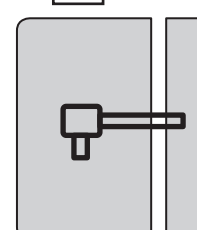
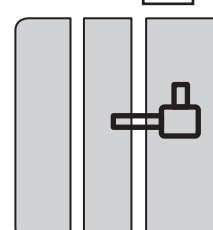
電気器具についての注意

<p> 警告</p> <p> 必ず守る</p>	<ul style="list-style-type: none"> ●電球の交換は規定の容量のものをお使いください。容量の大きなものを使うと火災の原因にもなります。 ●電球の交換は必ず電源プラグを抜いてください。感電や火傷をすることがあります。 ●使用済みの器具・ランプは、地域で定められた方法で適正に廃棄してください。 ●ランプ外管が割れた場合は絶対に点灯しないでください。感電の原因になります。 ●コンセントは、器具に記載されている指定容量の範囲内で使用してください。容量をこえると火災の原因になります。 ●商品についているコンセントで使用できない場合は室内の壁コンセントで家電製品をご使用ください。 ●電源プラグを抜く時は、電源コードを引っ張らず、先端の電源プラグを持って抜いてください。感電・ショート・発火の原因になります。 ●使用中に異常(煙・臭・音・光)を感じたときは、すぐに電源を切ってください。火災・感電の原因になります。 ●交流100V以外では使用しないでください。火災・感電の原因になります。 ●調光機能がついた装置への接続はしないでください。
<p> 警告</p> <p> 禁止</p>	<ul style="list-style-type: none"> ●ランプに塗料を塗ったり紙など可燃物を貼らないでください。火災の原因になります。 ●点灯中のランプを間近で長時間見つめないでください。視力障害の原因になります。 ●コンセントや器具に棒等の異物を差し込まないでください。感電の原因になります。 ●電球の口金やソケットの受金には手を触れないでください。感電の原因になります。 ●電源コードや電源プラグが傷んでいたり、コンセントの差し込みがゆるいときは使用しないでください。感電・ショート・火災の原因になります。 ●電源プラグにピンやゴミを付着させないでください。ゴミ等が付着している場合は、電源プラグを抜き乾拭きしてください。 ●放熱用の穴をふさいだり、照射面をふさいでしまう物を置いたりしないでください。変色・焼損・火災の原因になります。 ●電気器具は分解・改造をしないでください。感電・火災の原因になります。
	<ul style="list-style-type: none"> ●スイッチをオフにした時も微弱電流により照明がわずかに消え残ることがありますが商品の品質には問題はありません。 その際は電源プラグの差し込み方向を反対にしてください。

モーターの脱着方法

- モーター脱着の際には、必ず水平な状態に戻してから行ってください。●必ずコンセントを抜いてから作業してください。
- 床に傷がつかないように、布等を敷いて作業を行ってください。●ボトムを動かす際には、二人以上で作業を行ってください。

取り外し方	電源プラグを抜いてください	
固定ボルトを抜いてください。 ※固定ボルトの抜き方は下部参照ください。		<div style="border: 1px solid black; padding: 5px;"> <p style="text-align: center;">△注意</p> モーターが落下しないように、手で支えながら行ってください。 </div>
		<div style="border: 1px solid black; padding: 5px;"> <p style="text-align: center;">△注意</p> モーターを外すとボトム(背・脚共)は自由に動きますので手で支えてください。 </div>
固定ボルトの抜き方 ピンを抜くと右図のように部品が分かります。		<div style="border: 1px solid black; padding: 5px;"> <p style="text-align: center;">△注意</p> ピンを抜く際、少し力を入れて抜いてください。またピンで指等突き刺さらない様に注意してください。 </div>
		

取り付け方	上記取り外し方の逆の手順で、取り付けてください。
	
<div style="border: 1px solid black; padding: 5px;"> <p style="text-align: center;">△注意</p> モーター取り付けには向きがあります。間違いのないよう、もと通りに取り付けてください。 </div>	
<div style="border: 1px solid black; padding: 10px;"> <p style="text-align: center;">【モーターの取り付け方向】</p> <p style="text-align: center;">2 モータータイプ</p> <div style="display: flex; justify-content: space-around;"> <div style="text-align: center;"> <p>背側</p>  </div> <div style="text-align: center;"> <p>脚側</p>  </div> </div> </div>	

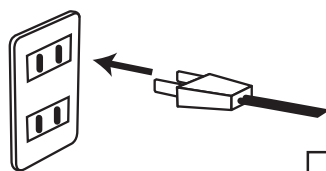
固定ボルトが確実にセットされているかを必ず確認してから使用してください。

動作確認	組み立て作業が完了したら、動作確認を行ってください。
<div style="display: flex; justify-content: space-between;"> <div style="width: 45%;"> <p>①電源プラグをコンセントに差し込みます。</p> </div> <div style="width: 45%;"> <p>②背上げ下げ・脚上げ下げを、乗っていない状態でリモコン操作し、きちんと動作するか確認してください。</p> </div> </div>	

電動ベッドの使い方 (2モータータイプ)

使い方

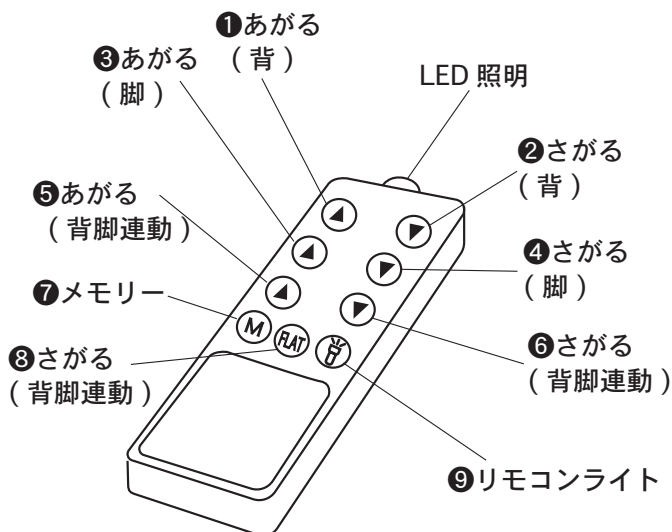
- ①電源プラグをコンセントに接続してください。



△注意

電源プラグを接続してすぐ(約10秒間)はリモコンを操作しても動きません。(ベッドのリクライニング角度は操作できません。)

- ②リモコンで操作してください。



ボタンを押してから、作動するまでに多少時間がありますが故障ではありません。

- ① ▲ボタンを押すと背部が上がります。
- ② ▼ボタンを押すと背部下がります。
- ③ ▲ボタンを押すと脚部が上がります。
- ④ ▼ボタンを押すと脚部下がります。
- ⑤ ▲ボタンを押すと背部と脚部が同時に上がります。
- ⑥ ▼ボタンを押すと背部と脚部が同時に下がります。
- ⑦ Mボタンを押すと設定した角度に自動でリクライニングします。
※好みの角度に調整後長押し
- ⑧ FLATボタンを押すと背部と脚部が同時に一番下まで下がります。
- ⑨ ☺ボタンを押すとリモコン上部のLED照明が点灯します。

△注意

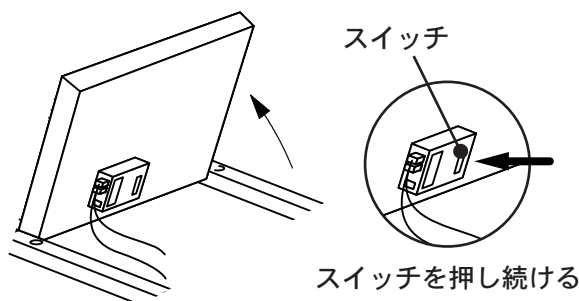
- たこ足配線はしないでください。
- リモコン操作は必ず、寝た状態でしてください。
- 「あがる」「さがる」ボタンを同時に押さないでください。
- リモコンは床に落としたり踏みつけたりすると故障の原因になります。取り扱いには十分に注意してください。
- 水または液がかかったり水没した場合は誤作動を起こしたり故障の原因になりますので十分に注意してください。
- 電源プラグは根元まで確実に差し込んでください。

リモコンの再設定方法、及び設定解除方法

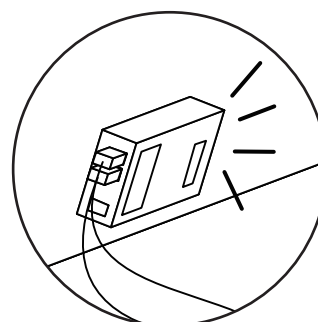
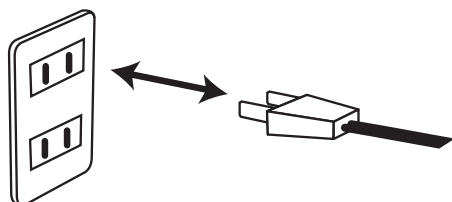
故障、紛失などで新しいリモコンでベッドを使用する場合、またお使いのリモコンとベッドとの設定を解除する場合は、それぞれ以下の手順で行ってください。

(1)ベッドを設定待機状態にする(下記のA、Bどちらかを行う)

A 頭側の床面を持ち上げ裏側にある分配器のスイッチを点滅するまで押し続けてください。



B 電源プラグをコンセントから抜き、再び接続してください。



スイッチが点滅(約10秒間)

△注意

スイッチ点滅中はリモコンの再設定、設定解除以外の操作はできません。(ベッドのリクライニング角度は操作できません。)

(2)再設定、または設定解除を行う

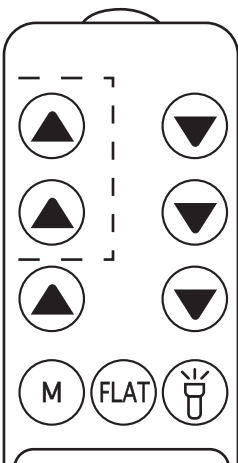
●再設定の場合

スイッチが点滅している間にリモコンの**背上げ、脚上げボタン**を同時に長押ししてください、分配器から「ピーッ」と音がしたら完了です。

●設定解除の場合

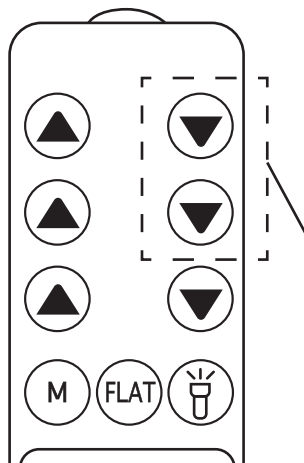
スイッチが点滅している間にリモコンの**背下げ、脚下げボタン**を同時に長押ししてください、分配器から「ピーッ」と音がしたら完了です。

再設定の場合

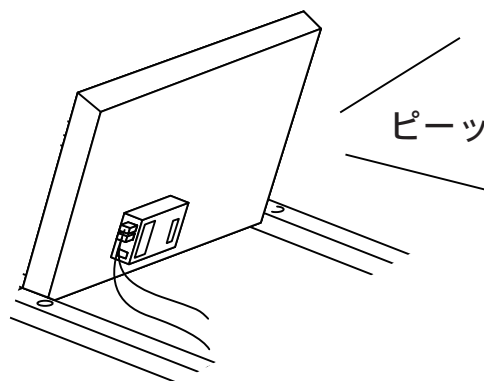


背上げ、脚上げボタンを同時に長押し

設定解除の場合



背下げ、脚下げボタンを同時に長押し



△注意

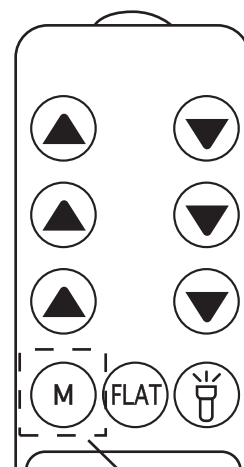
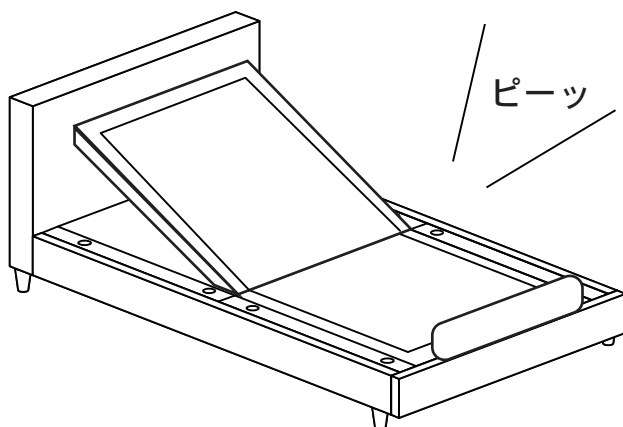
再設定は必ず1台ずつ行ってください。

△注意

設定解除を行うと再設定しない限り、リモコンでベッドのリクライニング角度を操作できなくなります。

リモコンのメモリー機能設定方法

- (1)リクライニングの角度を設定したい位置で止めてください。
- (2)リモコンのMボタンを長押ししてください、分配器から「ピーッ」と音がしたら完了です。



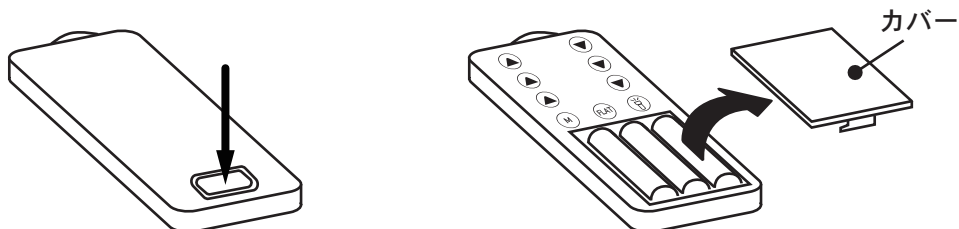
Mボタンを長押し

△注意

- 設定した角度に多少の誤差がでることがあります。
- メモリー機能は1個まで設定できます。(2個目を設定すると1個目は上書きされて無くなります)
- メモリーは分配器に記憶されます。交換などで別のリモコンに代わっても以前と同じリクライニング角度に設定できます。

リモコンの電池の交換方法

(1) リモコン裏側のくぼみにあるレバーを軽く押し込み、表側からカバーを取り外します。



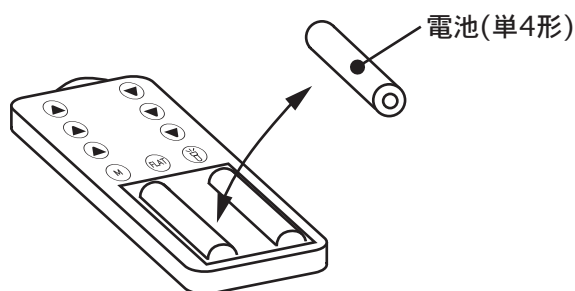
リモコン裏側の
レバーを押し込む

表側のカバーを外す

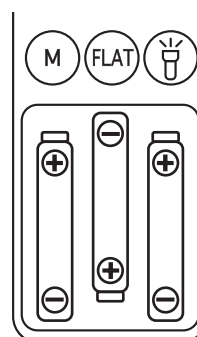
(2) 電池を取り出し、新しい電池と入れ替えてください。
電池は必ず \oplus \ominus を確認し、電池が浮かないようしっかりと奥まで入れてください。
電池は必ず単4形 アルカリ乾電池(3本)をお使いください。
※ 適合しない電池を使用すると、短寿命、破損によるケガ、火災の原因になります。

△注意

- 電池交換は3本を同時に行い新旧電池の混用や、種類の異なる電池の併用は避けてください。
- 電池を廃棄する時は、 \oplus \ominus 部にセロハンテープを貼り付けて絶縁し、各都道府県、市町村の指示にしたがって捨ててください。

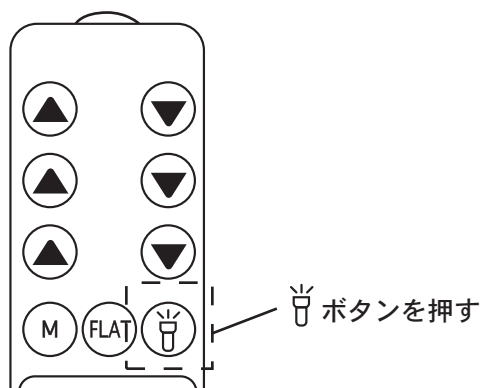


電池を入れ替える



電池の向きに注意してください

(3)  ボタンを押して、リモコン上部のLED照明が点灯することを確認してください。



LED照明が点灯

(4) カバーを元どおりに閉めてください

お手入れ方法

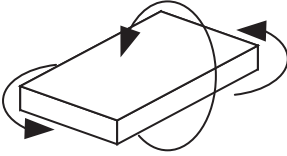
お部屋の通気と換気について

定期的にお部屋の窓を開放し、新鮮な空気をあててください。特に梅雨時には、通気・換気が不十分な場合、カビや悪臭が発生する原因になります。



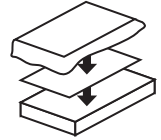
マットレスについて

定期的(2~3ヵ月に1回)にマットレスの向きを変えてください。マットレス全体を平均的に使うことが長持ちさせる秘訣です。



シーツ・ベッドパッドについて

マットレスは湿気に敏感です。マットレス上面には必ずベッドパッドとシーツを敷いてご使用ください。またベッドパッドやシーツはこまめに取り替え洗濯をしてください。



お掃除の方法

マットレスや床板は、ふとん類と違ってスプリングやウレタン等の詰物がはいっているので、ホコリ等ははたかずに電気掃除機で取り除いてください。

ベッドフレームについて

シンナーやベンジンなどの有機溶剤を含んだもの、及び研磨剤・漂白剤などは使用しないでください。商品を傷める場合があります。また各素材に合った専用クリーナーをお使いになるときは、目立たないところでお試しになってからご使用ください。

【木部のお手入れ方法】

表面についたホコリは、柔らかく乾いた布で乾拭きしてください。頑固な汚れを落としたい場合は中性洗剤または家具用ワックスを布に薄く付けてムラなく拭き取り、乾いた布で磨いてください。



※化学ぞうきんを長時間触れたままにしておくと変色や表面がはげたりすることがありますのでご注意ください。

【金属部のお手入れ方法】

著しい汚れを落とす場合は金属用クリーナーで汚れを拭き取り、柔らかく乾いた布で拭き取ってください。



【布張りのお手入れ方法】

日常のお手入れは、ブラッシングや掃除機で折り目のホコリなどを取り除いてください。コーヒー・酒などで汚れた場合や汚れのひどい時は、柔らかい布をぬるめのお湯で中性洗剤液3~5%位に薄めた液に浸して軽く絞り、たたくようにして拭き取ってください。(シミなどを防ぐために、汚れた部分だけでなく周囲もまんべんなく拭き取ってください)最後に洗剤をよく拭き取り、自然乾燥させてください。



【合成皮革のお手入れ方法】

日常のお手入れは、柔らかく乾いた布で軽く拭いてください。汚れた時は柔らかい布に、中性洗剤をぬるめのお湯で薄めた液に浸し、拭き取ってください。最後に水で湿らせた布で洗剤液をよく拭き取ってください。

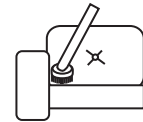


※ビニール製品などを長時間重ねておくと、変色の原因になることがありますのでご注意ください。

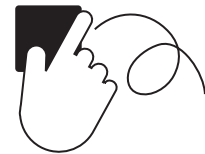
【皮革のお手入れ方法】

皮革製品の場合、汚れが内部に浸透すると取り除くことが困難になります。汚れた時はできるだけ早く取り除くようにしてください。

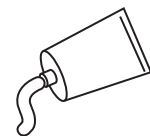
●日常のお手入れは掃除機でチリ・ホコリを取り除き常に皮革が呼吸できるようにしてください。週一度は掃除機の使用をおすすめします。



●月一度は、ソフトクリーナーでの完全なお手入れをおすすめします。スポンジにソフトクリーナーを浸し、よく泡立ててから円を描くようにお手入れしてください。汚れがひどくシミなどがある時でも、力を入れてこすらずに、押さえては離すという動作をくり返し、汚れを溶かしながらスポンジで吸い取るようにしてお手入れしてください。



●年に2~4回程度はレザークリームでのお手入れをおすすめします。レザークリームに含まれている油分や水分、皮革に撥水・撥油効果を与える成分が、皮革の汚れや乾燥を守り、革本来の風合いや柔らかさをいつまでも持続することができます。



※靴クリーム・溶剤(シンナー、ベンジン等)は使用しないでください。

※整髪料は皮革を傷めるため、丁寧に拭き取ってください。

※皮革とビニール製品等を長時間重ねたままにしていると、変色の原因になることがあります。

※ソフトクリーナーやレザークリームには、汚れや皮革の種類により各種ございます。最適なものをご使用ください。

■ベッドスプレッド・ヘッドカバーのクリーニングについて

ベッドスプレッドについては商品についている洗濯表示に従ってクリーニングしてください。ヘッドカバー、フレームカバーについてはセキユ系のドライクリーニングを行ってください。水洗いやパークロルエチレン系ドライクリーニングは縮みが激しいので避けてください。セキユ系ドライクリーニングも多少の縮みは発生します。しっかりと引き伸ばしてカバーを掛けてください。商品によってはクリーニングできないタイプもあります。洗濯表示をよく確認してください。

故障かな？と思ったとき

症状	原因	対処方法
リモコンを押しても動かない。 (モーター音がしない)	長時間連続で操作していませんか？ (モーターが加熱すると保護機能が働き、動作が停止する場合があります。)	モーターの加熱防止のため、20～30分してから操作してください。
	電源プラグが外れていませんか？	電源プラグをコンセント(AC100V)に差し込んでください。
	モーター、分配器、トランスの配線が外れていませんか？	モーター、分配器、トランスを接続してください。
	コンセントに電気がきていますか？	電源プラグを外し、他の電気機器をコンセントにつけて確認してください。
	トランス、分配器に電気がきていますか？	トランス、分配器にあるランプが点灯しているか確認してください。
	電池は入っていますか？	リモコンのカバーを外し、電池が入っているか確認してください。
	電池が切れていませんか？	リモコンのカバーを外し、新しい電池と交換してください。 (単4形アルカリ乾電池(3本))
	停電したり、ブレーカーが落ちていませんか？	ブレーカーを上げるか、最寄の電気店または、電気会社にご相談ください。
リモコンを押しても動かない。 (モーター音はする)	リモコンを押してから動作が始まるまでの間、接点保護のためアソビがあります。	しばらくの間、押し続けてください。
	リモコンボタンが汚れていたりホコリ等が付着していませんか？	固く絞った雑巾で汚れを拭き取ってください。
十分な角度・高さにまで動作しない。	動くところにもものが、はさまっていませんか？	はさまったものをとり除いてください。

※それでも、症状が改善されない場合は、接点部分の腐食などによる接触不良の可能性がありますので、お客さまご自身で分解・改良などは行わずに速やかに相談窓口までお問い合わせください。

※その他の症状につきましては『アフターサービスについて』の項目をよくお読みください。

次の場合は、ご使用を中止してください

- ①モーターから、異常だと思われる音がするとき。
- ②リモコン、コード、プラグ、モーター等が熱くなった場合。
- ③組み立て部及び作動接合部のぐらつき。
- ④背・脚上げ下げの作動がスムーズでなくなったとき。

アフターサービスについて

1. 保証

保証期間はご購入日より1年間です。内容は保証書をご参照ください。

2. 修理を依頼される時

【保証期間中は】 お買い上げ販売店にご連絡ください。保証書の内容により修理いたします。

※ご連絡いただきたい内容…品名・品番

お買い上げ日

故障または異常の内容(できるだけ詳しく)

お名前・ご住所・お電話番号

【保証期間が過ぎているときは】 お買い上げ販売店にご連絡ください。修理により、使用できる製品についてはご要望により有料で修理いたします。

保証書

保証書

保証期間

お買い上げ日から1年間といたします。
納品書または領収書の目付をもって始期といたします。

保証の対象

消耗部品を除く、製品本体のみといたします。

保証の適用除外

保証期間中でも次のような場合には、有料修理又は出張料を申し受ける事が有ります。

- (1)本保証書及び納品書又は領収書のご提示がなかった場合。
- (2)本保証書の記載事項の字句を書き替えられた場合。
- (3)誤使用あるいはお取り扱い上の不注意や過失によって故障が生じた場合。
- (4)本製品をご使用者自身又は他業者により変造・改造された場合。
- (5)指定電源(AC100V 50Hz/60Hz)以外の使用、及び異常電圧による故障又は損害が生じた場合。
- (6)ご購入後の移動や輸送及び落下等、不適切なお取り扱いにより故障及び損傷が生じた場合。
- (7)火災・地震・風水害・落雷およびその他の天災地変・公害・塩害・ガス害による故障又は損傷が生じた場合。
- (8)本製品外より発生した食害虫。
- (9)本製品の使用による経年変化に該当する事項、及び消耗品の交換。
 - ①布地、革、ソフトレザー等の破損、変色。
 - ②本製品の塗装、塗装・メッキ部の曇り変色。
- (10)本製品の製造上に起因した欠陥であるか確認できない場合。
- (11)設置場所(床面のゆがみ等)に起因される異音、組立不具合。

- 本保証書は再発行いたしませんので大切に保存してください。
- 本保証書は日本国内においてのみ有効です。
This warranty is valid only in Japan.

法的責任

この保証書は本書に明示した期間、条件のもとにおいて無償修理をお約束するものです。従ってこの保証書によってお客様の法律上の権利を規制するものではありません。保証期間経過後の修理についてご不明の場合は、お買い上げの販売店又は相談窓口にお問い合わせください。

保証の態様

- (1)保証期間内において、取扱説明書、組立説明書、製品添付の注意ラベル等の注意書に従った正常な使用状態で故障した場合には無償修理致します。
- (2)ご用命の際は、お買い上げの販売店又は相談窓口にご連絡ください。
- (3)離島や離島に準ずる遠隔地については、弊社規定に沿い訪問に要する実費を申し受けることがあります。

保証を受けるための条件

保証を受けるためには、保証書及び納品書又は領収書を提示してください。
※保証書は取扱説明書、組立説明書、納品書又は領収書と共に大切に保管してください。

免責

本製品の故障の放置又はその使用によって生じた、直接、間接の損害についての保証は、一切その責を負いませんので、あらかじめご了承ください。

株式会社グランツ 〒573-0024 大阪府枚方市田宮本町14-10
TEL:072-843-0091 FAX:072-843-0092

相談窓口

商品のお問い合わせやアフターサービスは、まずお買い上げの販売店へお申し付けください。

商品品質には万全を期しておりますが、万一不具合な点がございましたらお買い上げ販売店または下記までご連絡ください。

株式会社 グランツ
フリーダイヤル ☎ 0120-930287

営業時間 : 平日9:00~18:00(土曜日のみ17:00迄)
休業 : 日曜・祝日・第2,3,4,5土曜日
〒573-0024 大阪府枚方市田宮本町14-10