

このたびはお買い上げいただきありがとうございます。  
 ご使用になる前にこの組立説明書をお読みの上、正しくご使用ください。  
 また、本書はいつでもご覧いただけるように大切に保管してください。

### 組立前の注意

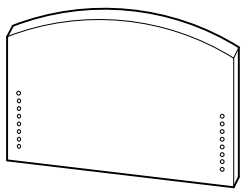


2人以上で組立作業を行ってください。  
 ケガをしたり商品を破損する原因になります。

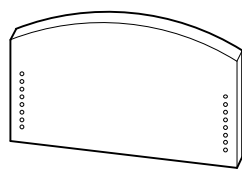
- 組立は、床に布やカーペットを敷いた上で行ない、商品や床、既存の家具等に傷がつかないようにご注意ください。
- 部屋の中でコンセントの位置及び、家具の引出し、扉等の開閉に支障がないことを確認してください。
- 組立が終わりましたらもう一度各部にがたつきがないか、ネジ等がしっかり締まっているかを確認してください。
- ネジ・ボルト等をナットにネジ込む時は、ネジ山どうしが正しくかみ合うようにまっすぐ差し込み、軽く回して回すことを確認してネジ込んでください。
- ネジ・ナット等の締めすぎによって、材料を傷める場合があります。  
 ネジ・ナット等は少しずつ均等に締めるようにしてください。
- 使用中、ネジ等の緩みによるガタツキが生じた場合は、早急に締め付けを行ってください。
- 天災などの不可抗力や、お客様の取り扱いまたは組立上の不注意による破損などは、保証しかねますのでご了承ください。
- 万一、お届けした商品に「ツン」とした臭気や塗料の臭いを感じられましたら、一週間程度空気の入替えをするなどして部屋の換気をおすすめします。
- 肌の弱い人は木材の接着剤など(ホルムアルデヒド)が残っている場合、アレルギー症状を起こす場合がありますので換気を十分にしてお取り除いてください。
- 天板のある商品は上に乗ったり、踏台として使用しないでください。
- 天然木を使用している商品は、多少木柄や色が違うことがあります。

### 部品明細

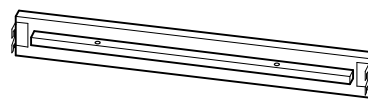
※組立を行う前に、次の部品が揃っているかお確かめください。  
 ネジ類はサイドフレームに同梱してあります。  
 (商品によって各部品のデザイン形状はイラストと異なる場合があります。)



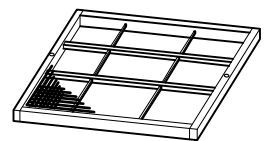
ヘッドボード×1



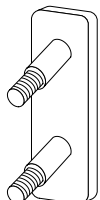
フットボード×1



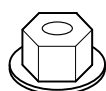
サイドフレーム×2



床板×2



組立プレート×4



ナット×8



組立ネジ×4



ワッシャー×4



マットレス止め×4



スパナ×1

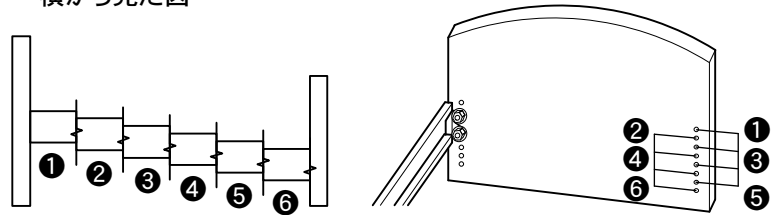


六角レンチ×1

## 床面高調整について

この商品は、床面が6段階選べるベッドです。  
組立前に床面高を設定してください。

横から見た図



6段階

### 組立順序

**1** ヘッドボードのネジ穴に裏側から組立プレートを差し込み、反対側からナットを仮止めし、サイドフレームを引っ掛けて下さい。

**2** フットボードを **1** と同様に組立ください。



注意

サイドフレーム取り付け高さ位置(穴位置)は  
ヘッドフット共同じ高さにしてください。  
高さが違うと破損やケガ、故障の原因になる  
ので注意してください。

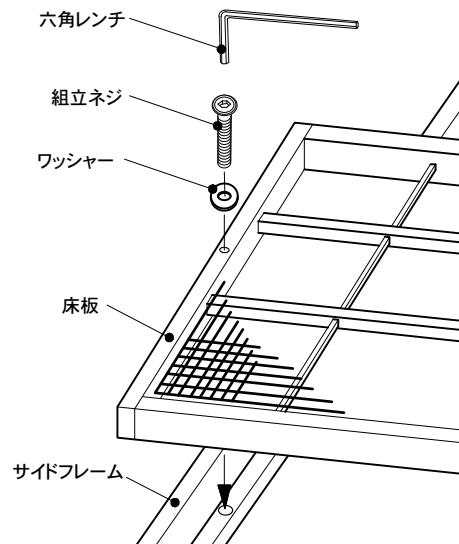
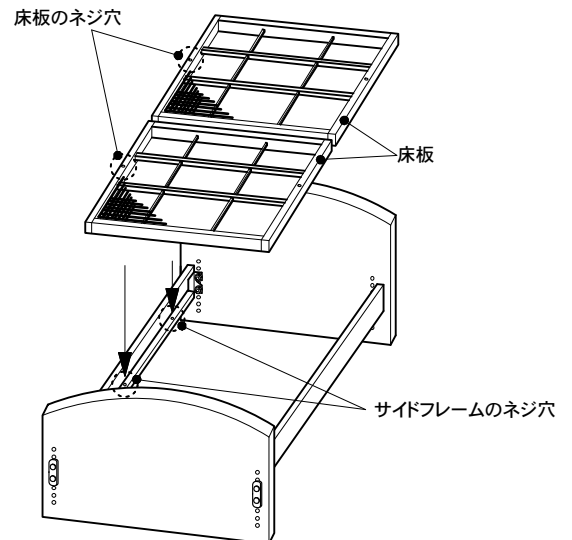
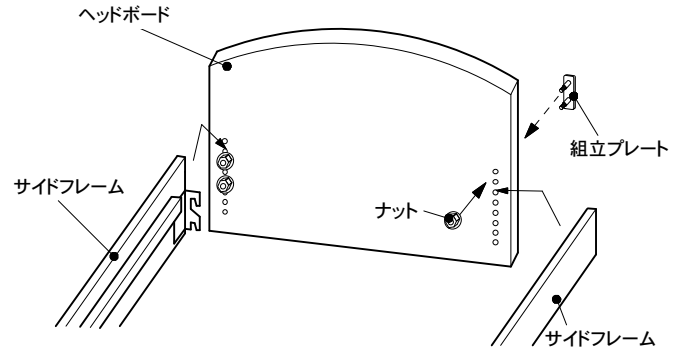
**3** (1) 床板とサイドフレームのネジ穴を合わせ、床板のメッシュ部分が上面になるように置いてください。

(2) ネジ穴に組立ネジとワッシャーを取り付け、六角レンチでしっかりと固定してください。

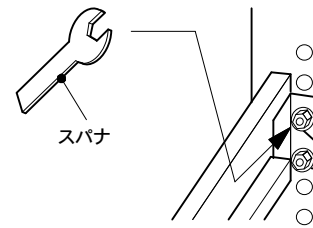


注意

《必ずしっかりと締めてください》  
仮止めのまま使用するとケガをしたり商品を破損する原因になります。

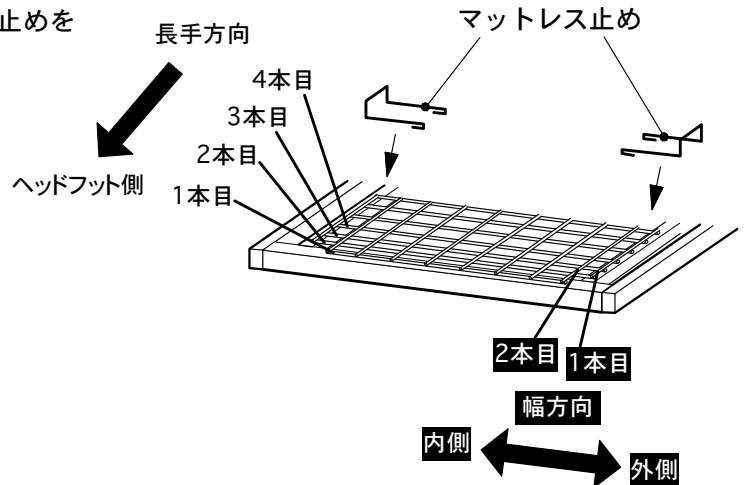


4 ヘッドボード、フットボードに仮止めしたナットを  
スパナでしっかりと締め付けてください。

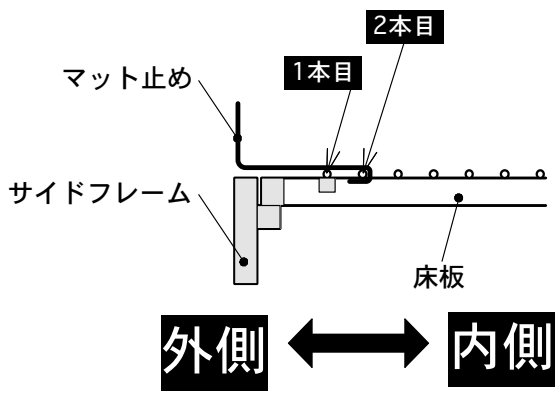


**!** 《必ずしっかりと締めてください》  
仮止めのまま使用するとケガをしたり商品を  
注意 破損する原因になります。

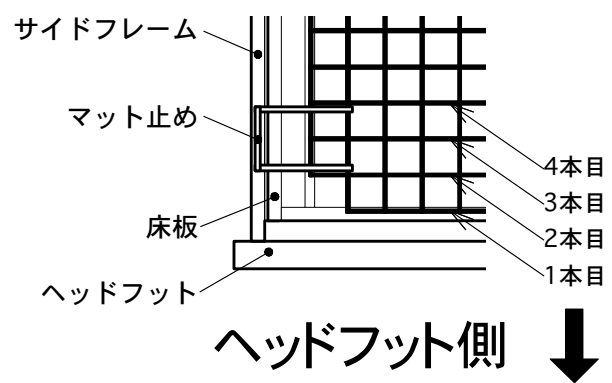
5 床板のメッシュ部分に下図の位置にマットレス止めを  
引っ掛けてください。



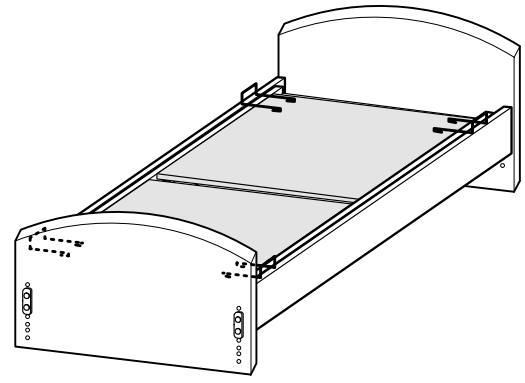
横から見た断面図



上から見た図



以上でベッドフレームの組立は完了です。  
取扱説明書をよくお読みいただきご使用ください。



このたびはお買い上げいただきありがとうございます。  
 ご使用になる前にこの組立説明書をお読みの上、正しくご使用ください。  
 また、本書はいつでもご覧いただけるように大切に保管してください。

### 組立前の注意

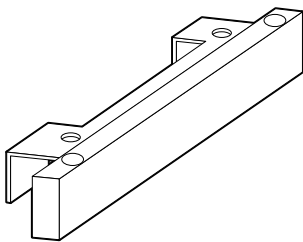


2人以上で組立作業を行ってください。  
 ケガをしたり商品を破損する原因になります。

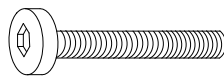
- 組立は、床に布やカーペットを敷いた上で行ない、商品や床、既存の家具等に傷がつかないようにご注意ください。
- 部屋の中でコンセントの位置及び、家具の引出し、扉等の開閉に支障がないことを確認してください。
- 組立が終わりましたらもう一度各部にがたつきがないか、ネジ等がしっかり締まっているかを確認してください。
- ネジ・ボルト等をナットにネジ込む時は、ネジ山どうしが正しくかみ合うようにまっすぐ差し込み、軽く回して回すことを確認してネジ込んでください。
- ネジ・ナット等の締めすぎによって、材料を傷める場合があります。  
 ネジ・ナット等は少しずつ均等に締めるようにしてください。
- 使用中、ネジ等の緩みによるガタツキが生じた場合は、早急に締め付けを行ってください。
- 天災などの不可抗力や、お客様の取り扱いまたは組立上の不注意による破損などは、保証しかねますのでご了承ください。
- 万一、お届けした商品に「ツン」とした臭気や塗料の臭いを感じられましたら、一週間程度空気の入替えをするなどして部屋の換気をおすすめします。
- 肌の弱い人は木材の接着剤など(ホルムアルデヒド)が残っている場合、アレルギー症状を起こす場合がありますので換気を十分にしてお取り除いてください。
- 天板のある商品は上に乗ったり、踏台として使用しないでください。
- 天然木を使用している商品は、多少木柄や色が違うことがあります。

### 部品明細

※組立を行う前に、次の部品が揃っているかお確かめください。  
 (商品によって各部品のデザイン形状はイラストと異なる場合があります。)



サイドレールホルダー×2



組立ネジ×4



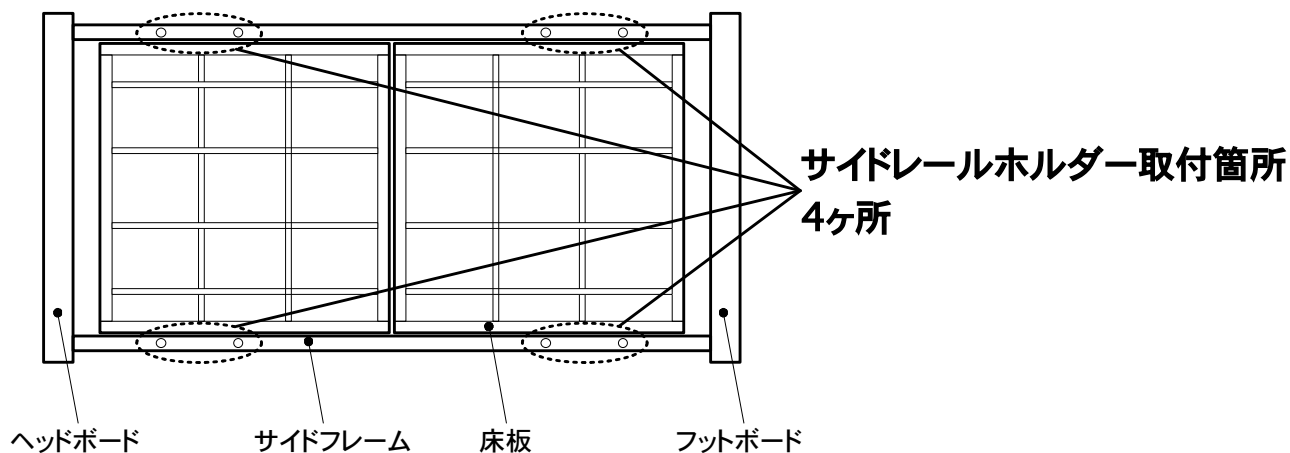
ワッシャー×4



六角レンチ×1

## 取付位置について

この商品は、4カ所に取り付けられます。  
組立前に取付位置を設定してください。



## 組立順序

- 1 (1) ベッドフレームに付けられているマットレス止めを取り外してください。

- (2) サイドフレームのネジ穴とサイドフレームホルダーのネジ穴を合わせ、ワッシャーを通した組立ネジを取り付け、六角レンチでしっかりと固定してください。



注意

《必ずしっかりと締めてください》  
仮止めのまま使用するとケガをしたり商品を破損する原因になります。

- (3) マットレス止めを取り付けてください。

以上で組立は完了です。

